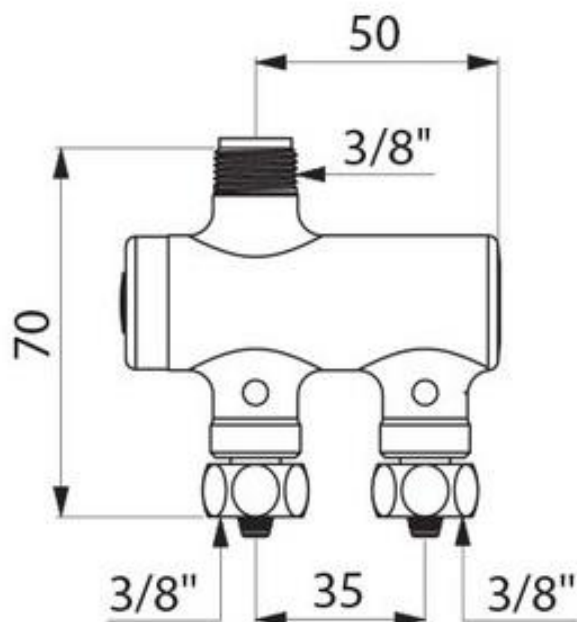


DELABIE



Delabie Premix Nano blandeventil, modell 732016

Art.nr: DB 732016

NRF-nr.:

Anslutning: Innløp og utløp 3/8"

Minimum vannmengde nødvendig: 3 l/min

For 1-2 servantarmatur eller 1 dusj

Vanntrykk: Min. 1 bar - maks 5 bar

Temperaturjustering 34°C - 60°C. Forhåndsinnstilt på 38°C

Mulighet for termisk desinfisering

Leveres med tilbakeslagsventiler og filter

"Anti-skolle" sikring

Automatisk VV avstegning ved feil i KV tilførsel