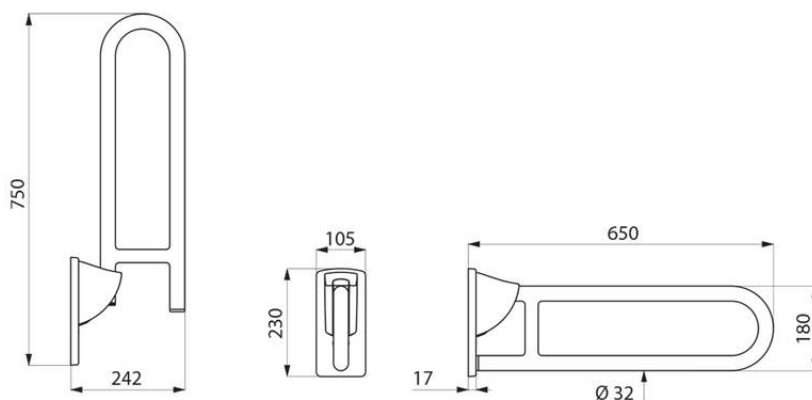
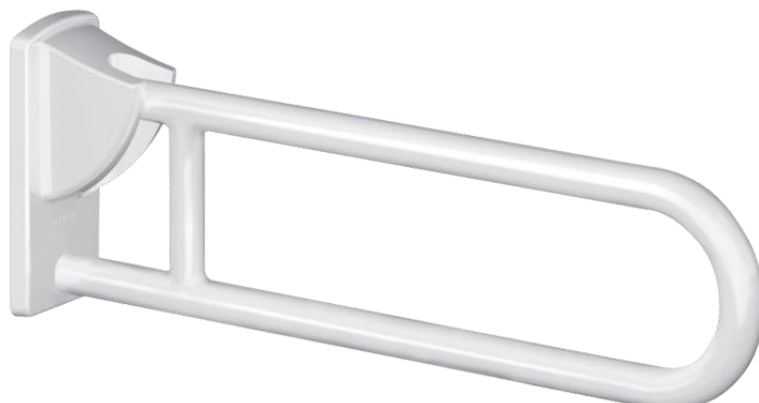


DELABIE



Delabie Oppløftbart støtte- rail, modell 5160N

Art.nr: DB 5160N

NRF-nr.:

Dimensjoner: 650x230x105mm

Rør i forsterket stål med Nylon overtrekk som er enkelt å rengjøre

Bakteriemotstandsdyktig

Anti-porøs overflate for enkelt vedlikehold og hygiene

For bruk på offentlige installasjoner og helsesektor

Rustfrie skruer til betongvegg

Testet over 200kg

Tilleggsutstyr: Toaletttrullholder festet på rail. Modell 510081/510081N