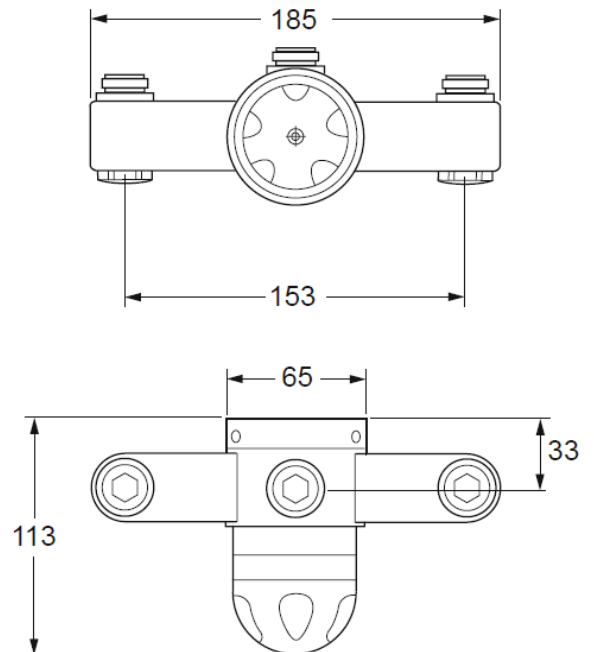




Dimensions (mm)



Rada sentralblander, modell 215c

Art.nr: R440-01

Anslutning: DN 15 – ½" utv. RG – 15mm klemkoblinger inngår

Kapasitet: ved 2 bar – ca 35l/min.

Optimalt temperaturområde: 35-46°C

Innebygd temperatursperre – fabrikkinnstilt 45°C

Temperaturrett kan låses ved ønsket temperatur

Max temperatur VV: 70°C (kan i korte perioder tåle opp til 85°C, f. eks ved legionellaspyling)

Max trykkforskjell: 10:1

Min. dynamisk trykk: 0,1 bar

Max statisk trykk: 10 bar

Tilbakeslagsventiler og filtersiler er innebygd

Vridbare vinkelanslutninger

Montering på vegg – veggfeste inngår

NB! Høy VV temperatur sammen med kjemikalier vil redusere levetiden på blandeventilen/deler