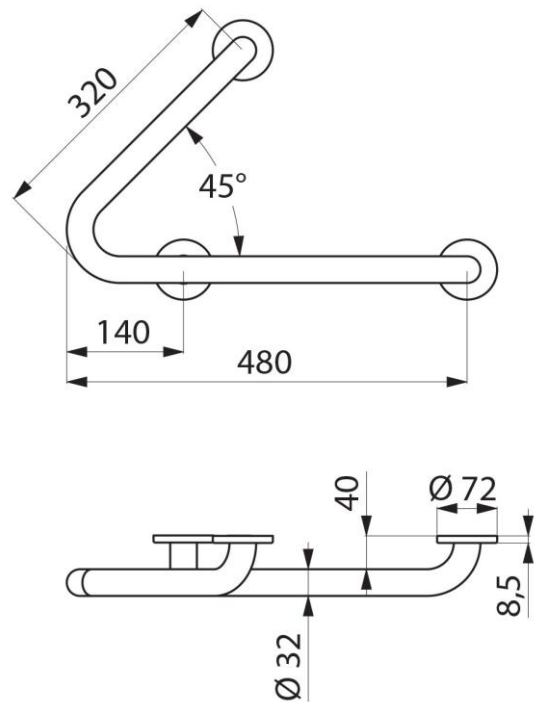


# DELABIE



## Delabie Grab Rail 45°, modell 5181 GP2 (venstre)

Art.nr: DB 5181 GP2

NRF-nr.:

Dimensjoner: 480 x 320mm

Laget av rustfritt stål med polert finish

Anti-porøs overflate for enkelt vedlikehold og hygiene

Vandalsikker, usynlige koblinger

Avstand mellom vegg og rør er 40mm: Forhindrer at forarm klemmes mellom vegg og rør

Rustfrie skruer til betongvegg

Testet over 200kg

Anbefalt brukervekt: Max 135kg