



Haws nøddusjkabinett, modell 8400KAR

Best. nr: 8400KAR

Vannmengde: 77 og 19 l/min

Kombinert kropp- og øye/ansiktsdusj med kabinett

Anslutning: DN 32 – 1 ¼" RG

Kabinett, oppsamlingskar med gulvrister og rør/rørdele i rustfritt stål.

Dusjhode og spylemunnstykker i kjemikaliebestandig ABS-plast

Aktivering av kropp- og øye/ansiktsdusj skjer via gulvrister

Automatisk trykk- og mengderegulering.

Avløp kommer ut fra siden i oppsamlingskar (ønsket side kan velges ved bestilling).

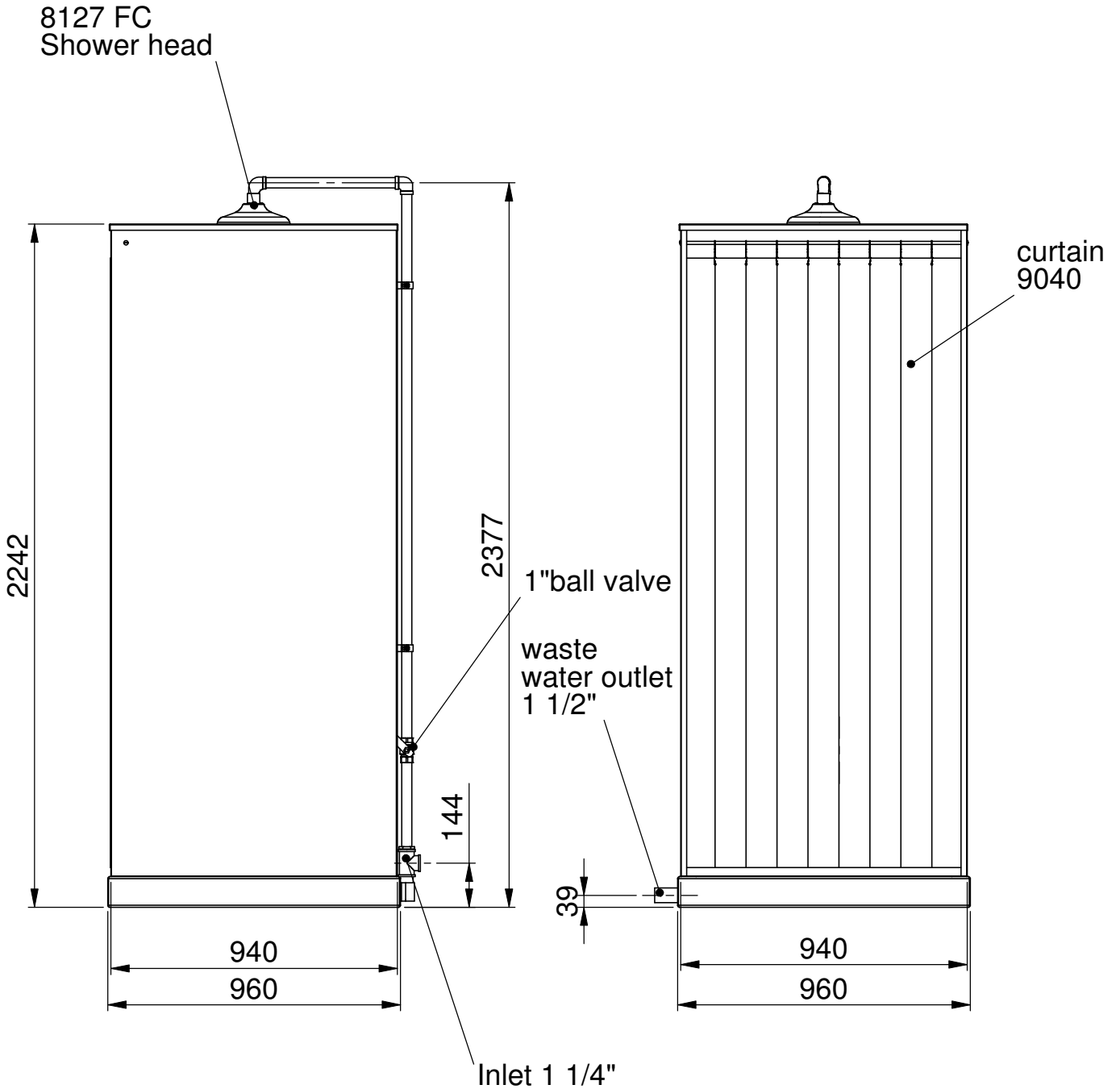
Vi anbefaler bruk av temperert vann til nøddusjkabinett,


Sikkerhetsblander: Modell 9201E



THIS DOCUMENT AND THE DATA DISCLOSED HEREIN OR HEREWITH IS NOT TO BE REPRODUCED, USED, OR DISCLOSED IN WHOLE OR IN PART TO ANYONE WITHOUT THE PERMISSION OF HAWS CORPORATION.

REVISIONS					
ZONE	REV	DESCRIPTION	ECN	DATE	BY



PARTS BREAKDOWN WHEN ORDERING PARTS PLEASE SPECIFY YOUR MODEL NUMBER	ECN NO.		 1455 KLEPPE LN SPARKS, NV BACHWEG 3 CH3401 BURGDORF SWITZERLAND www.hawsc.com 775-359-4712		
	APPROVALS	DATE			
	DRAWN Jeannine Ruf	14.6.2007	TITLE Body shower all in stainless steel		
	CHECKED		SIZE	PART NO.	REV.
MATERIAL stainless steel	Draw-Nr.	A4	8400KAR SS		
		SCALE 1:20	PARTS BREAKDOWN	SHEET 1 OF 1	