

Haws frostsikkert nøddusjkabinett, modell 5000.12

Best. nr: 5000.12

Vannmengde: 77 og 9 l/min.

Strøm: 230V / 50Hz, 10A, 500W

1200 liter vanntank i rustfritt stål, frostsikker ned til -35°C

Kroppsdusj inne i kabinettet aktiveres via gulvrist.

Øye/ansiktsdusj på utsiden av kabinettet aktiveres via betjeningshendel

Anslutning: DN 32 – 1 ¼" RG

Vegger, ramme, gulvrist, rør/rørdele, dusjhode og øyedusj i rustfritt stål.

Termometer og vann-nivå indikator er montert på utsiden

Bakteriehemmende middel inngår for første påfylling.

Tilbehør:

Kan leveres i Eex godkjent utførelse: Ex klasse II 2G Eex ed m II CT6

Automatisk påfyllingssystem – 1" utvendig anslutning

Justerbart oppvarmingssystem for konstant temperert vann 20-25°C

Lyd- og lysalarm (også i Eex utførelse)

Panikkhåndtak for aktivering av kroppsdusj. Monteres på vegg inni kabinettet

Lys "Area light" på utsiden av kabinettet (også i Eex utførelse)

Nøddusjskilt i stort format.

Grønne og gule varselmarkeringer på sidene

Tilbehør:

Kan leveres i Eex godkjent utførelse: Ex klasse II 2G Eex ed m II CT6

Automatisk påfyllingssystem – 1" utvendig anslutning

Justerbart oppvarmingssystem for konstant temperert vann 20-25°C

Lyd- og lysalarm (også i Eex utførelse)

Panikkhåndtak for aktivering av kroppsdusj. Monteres på vegg inni kabinettet

Lys "Area light" på utsiden av kabinettet (også i Eex utførelse)

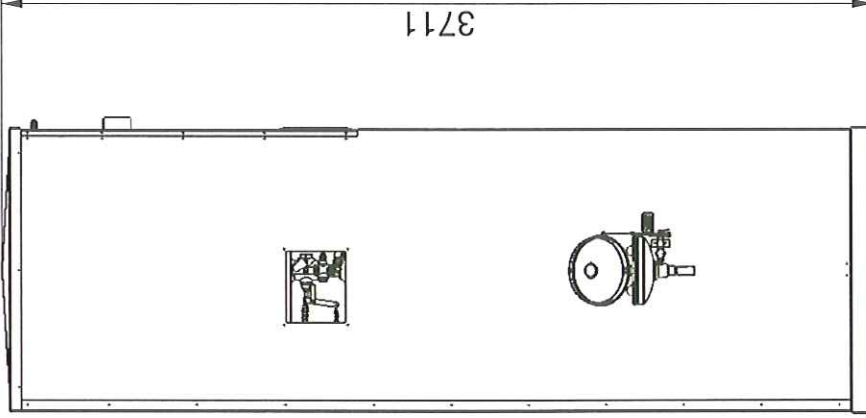
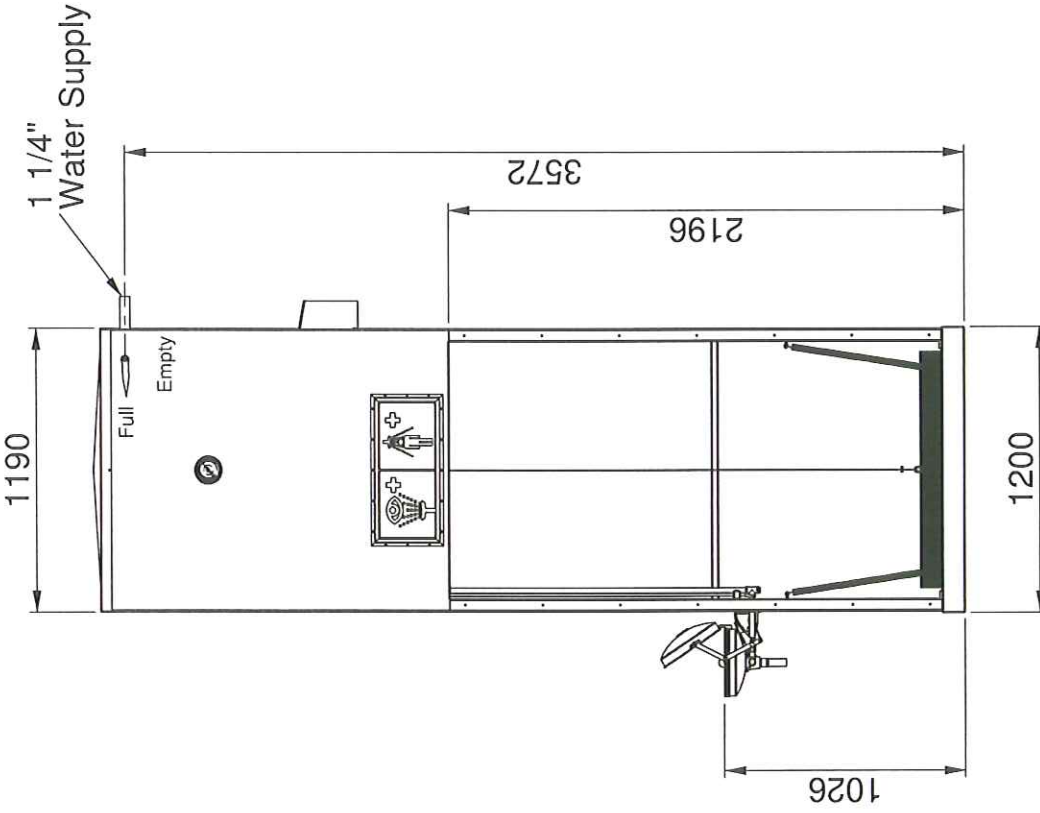
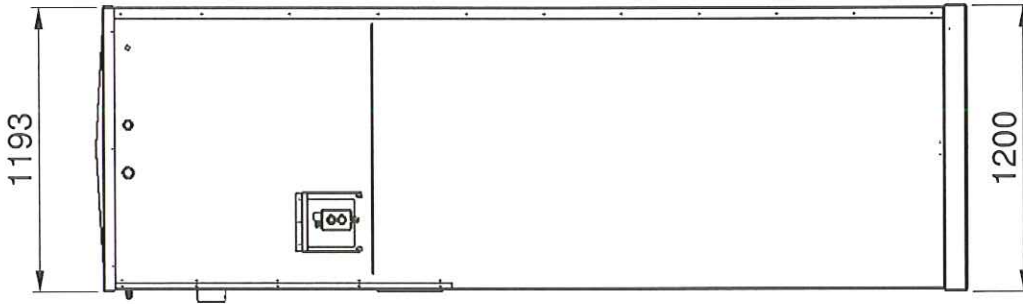
Kan også leveres med 750 liter vanntank, modell 5000.75

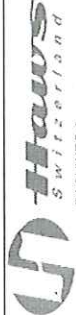


THIS DOCUMENT AND THE DATA DISCLOSED HEREIN OR HEREWITH IS NOT TO BE REPRODUCED, USED, OR DISCLOSED IN WHOLE OR IN PART TO ANYONE WITHOUT THE PERMISSION OF HAWS CORPORATION.

REVISIONS

ZONE	REV	DESCRIPTION	ECN	DATE	BY



Data Sheet		ECN NO.		
		APPROVALS	DATE	BACHWEG 3 CH-3401 BURGDORF SWITZERLAND www.hawscorp.com 1455 KLEPPE LN SPARKS, NV 775-358-4712
MATERIAL		DRAWN	Jeannine Ruff	
		CHECKED	21.01.07	
		Draw-Nr.		
		TITLE	5000.12EX/ Emergency Shower Booth	
		SIZE/PART NO.	A4 2080010	
		REV.		
		SCALE	1:30 PARTS BREAKDOWN SHEET 1 OF 1	