



Rada sentralblander, modell 320cx

Art.nr: R414-02

NRF-nr.: 4503653

Anslutning: DN 20 – ¾" innv. RG

Kapasitet: ved 3.5 bar – ca 100l/min. Se tabell ovenfor.

Temperaturområde: fra fullt kaldt til 70°C

Innebygd temperatursperre – fabrikkinnstilt 45°C

Temperaturratt kan låses ved ønsket temperatur

Max temperatur VV: 85°C

Max trykkforskjell: 10:1

Max statisk trykk: 10 bar

Avstengingsventiler, tilbakeslagsventiler og filtersiler er innebygd

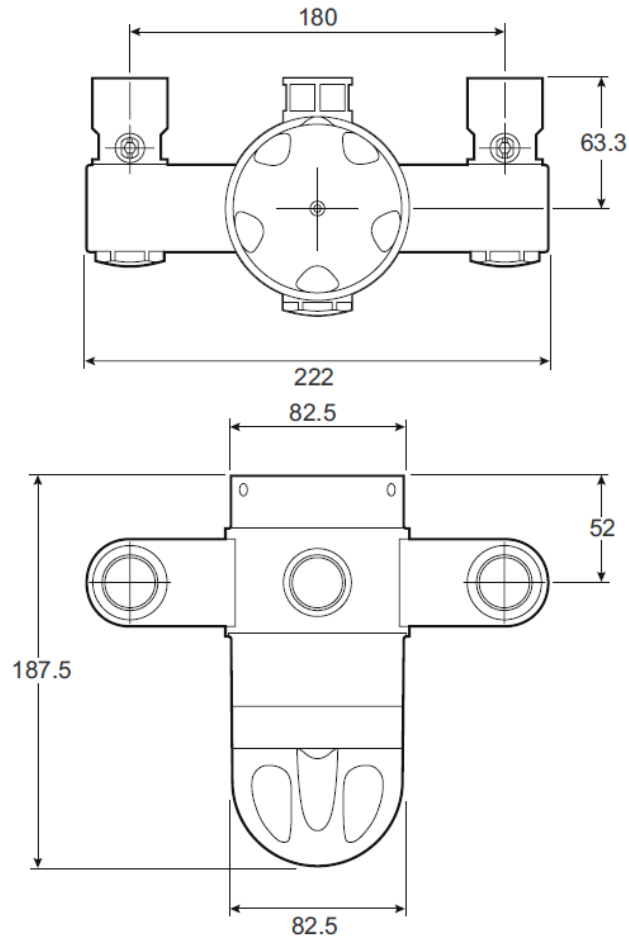
Vridbare vinkelanslutninger

Montering på vegg – veggfeste inngår

Forkrommet utførelse



Dimensions (mm)



Flow Diagram

