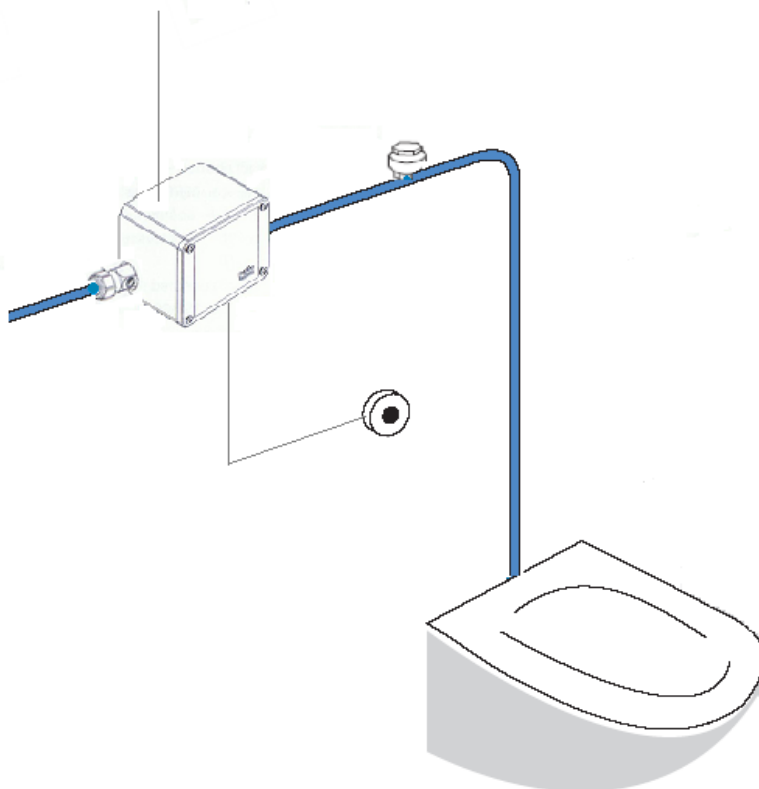


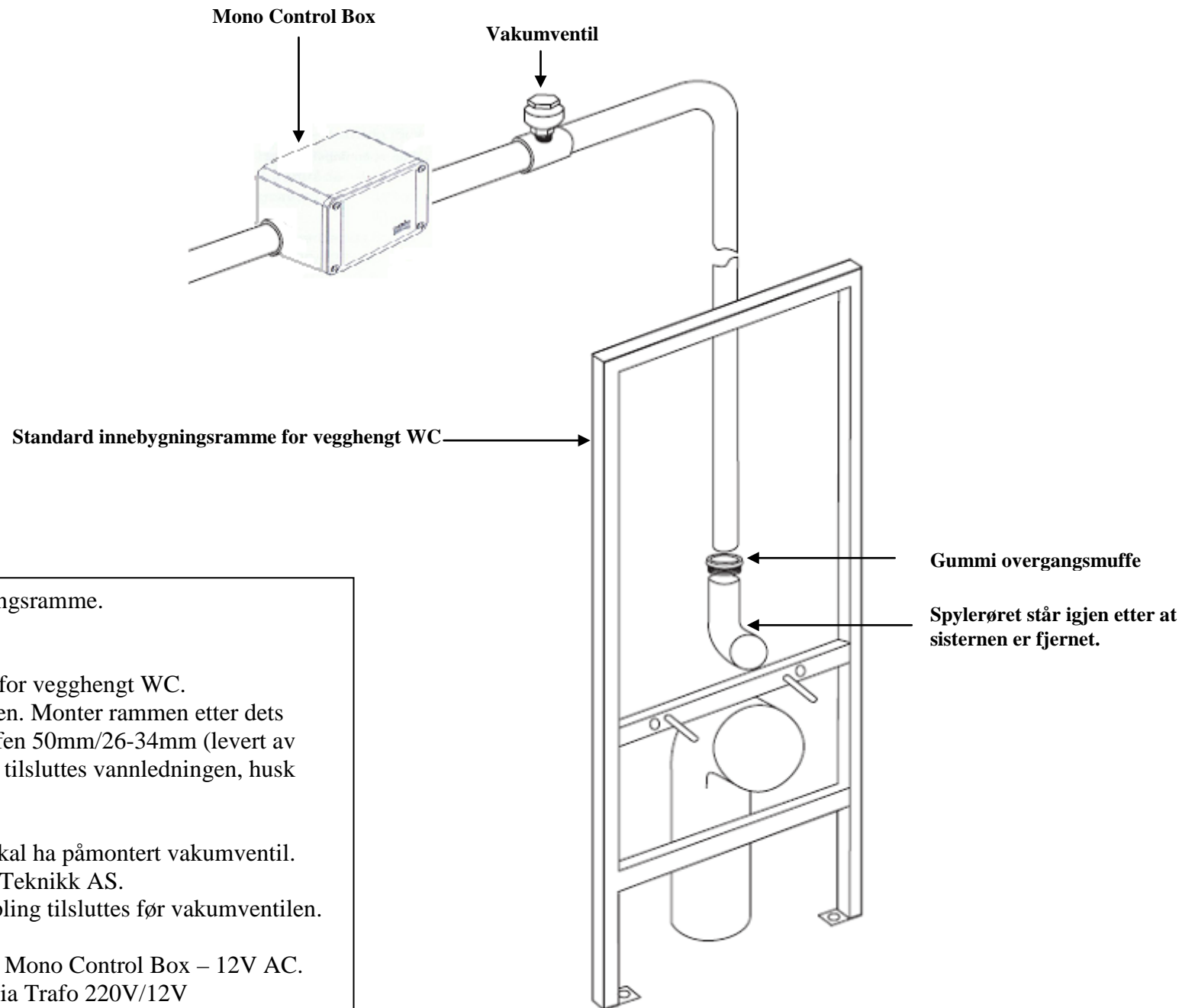
Rada Mono Control MC-129WC

berøringsfri WC spyling



rada

- Hærverksikker veggssensor
- Berøringsfri aktivering – Bedre hygiene
- Programmerbar spyletid
- Spyling via magnetventil (ingen systerne)
- Passer til standard WC stoler



Monterings oppsett ved bruk av innebyggningsramme.

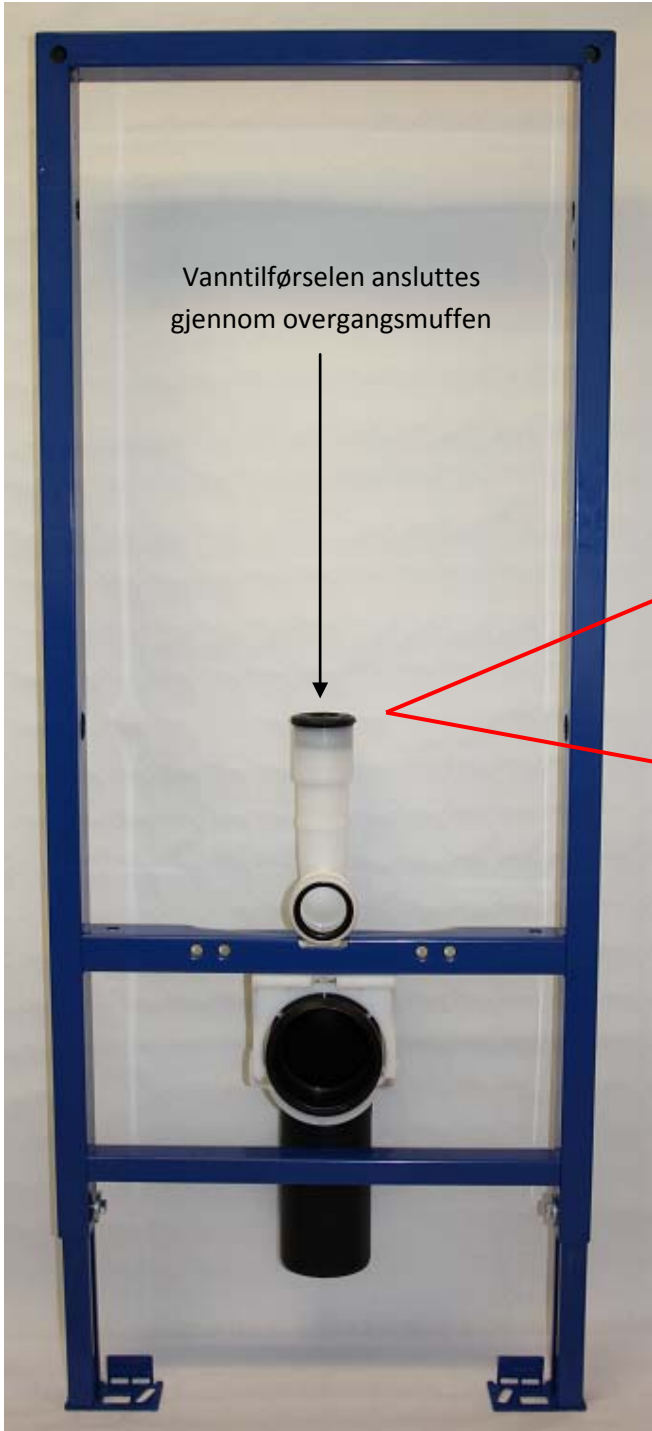
Forslag til montasje:

Fjern sisternen på en standard WC ramme for vegghengt WC.
 Behold spyletøret som er påmontert rammen. Monter rammen etter dets instruksjon. Monter gummi overgangsmuffen 50mm/26-34mm (levert av Vestnor Teknikk AS) ned i spyletøret. Her tilsluttes vannledningen, husk godt klamring.

Vannledninger for direktespyling av WC skal ha påmontert vakumventil.
 NB! Vakumventil leveres ikke av Vestnor Teknikk AS.
 Magnetventilen 3/4" – 28mm klemrings kupling tilsluttes før vakumventilen.

Magnetventil og styringsenhet er montert i Mono Control Box – 12V AC.
 Mono Control Box kobles på strømmettet via Trafo 220V/12V

Vanntilførselen ansluttes
gjennom overgangsmuffen



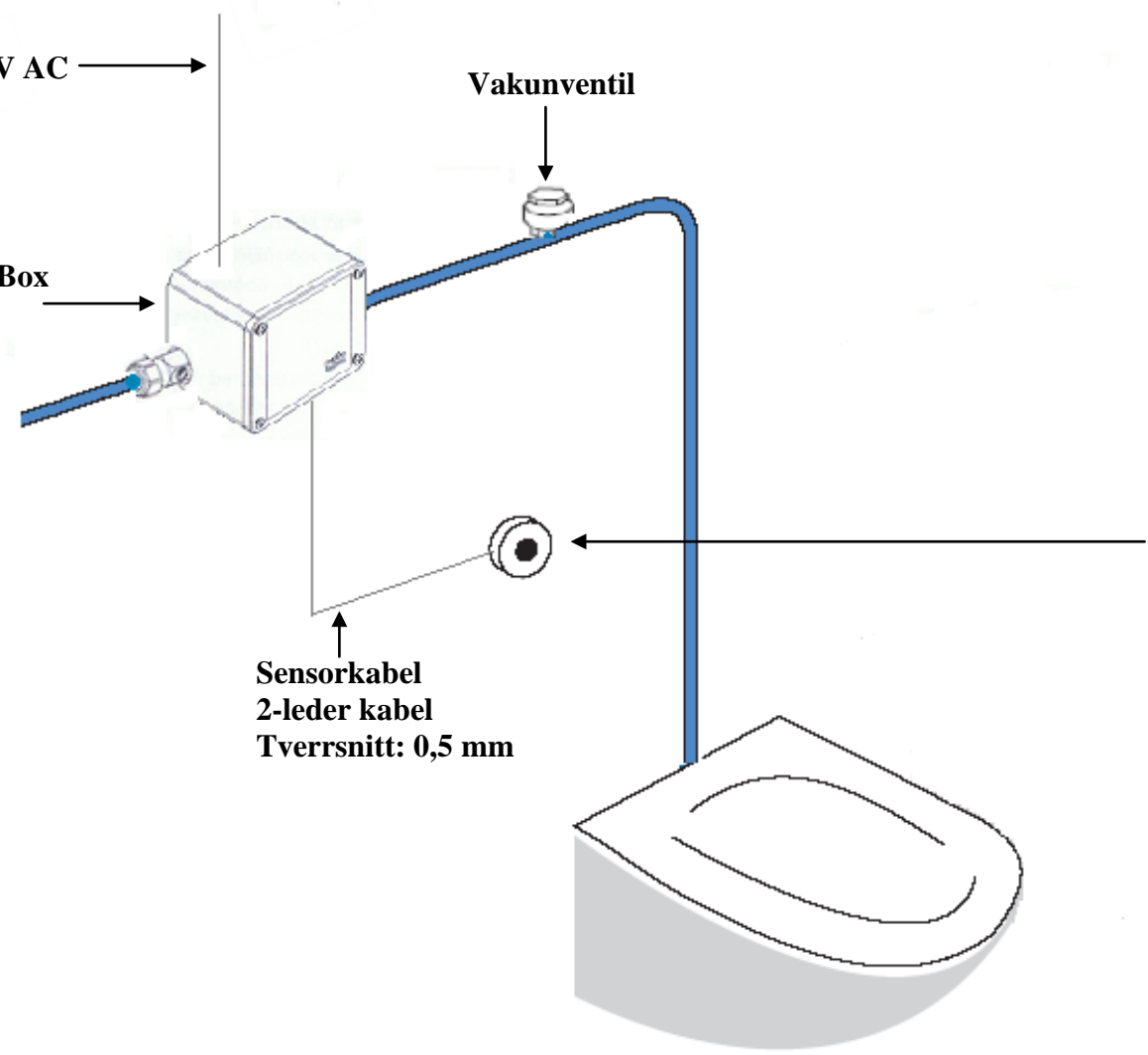
Trafo 220V/12V AC

Mono Control Box
12 V AC

Vakunventil

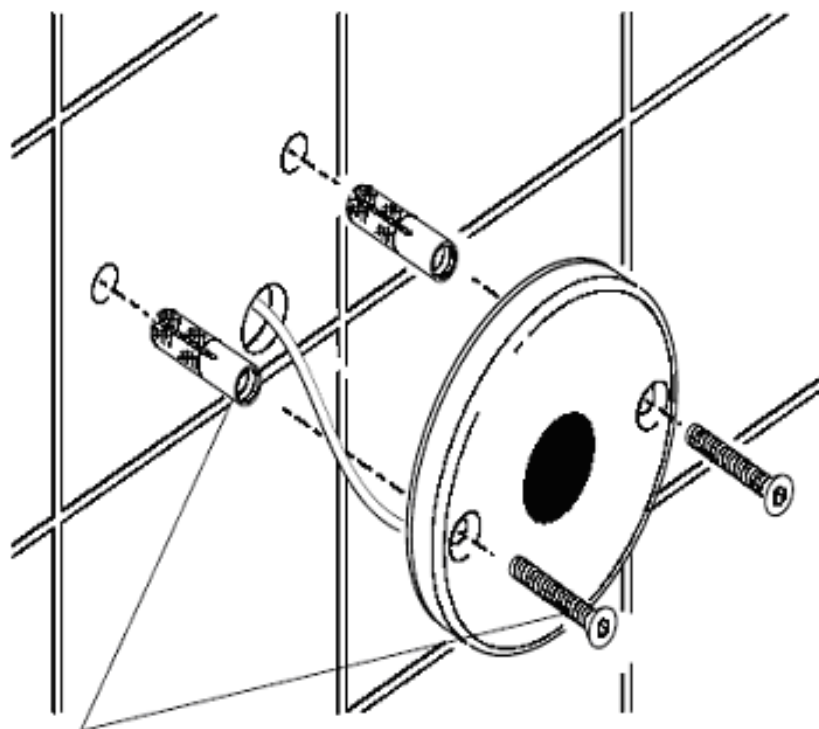
Sensor - 12V AC

Sensorkabel
2-leder kabel
Tverrsnitt: 0,5 mm



Montering veggsensor RP-129:

1. Trekkerør for kabel til sensor legges i vegg, og trekkes ut gjennom vegg/flis i ønsket montasjehøyde for sensor.
Vi anbefaler bruk av Sintef-godkjent rørmansjett for trekkerør.
2. Trekkerøret kappes jevnt med vegg/flis, og skarpe kanter/grader fjernes slik at kablen ikke kan skades.
3. Kabel trekkes gjennom trekkerøret og opp til Mono Control Box.
4. Sensor skrues til vegg med vedlagte skruer og plugger.



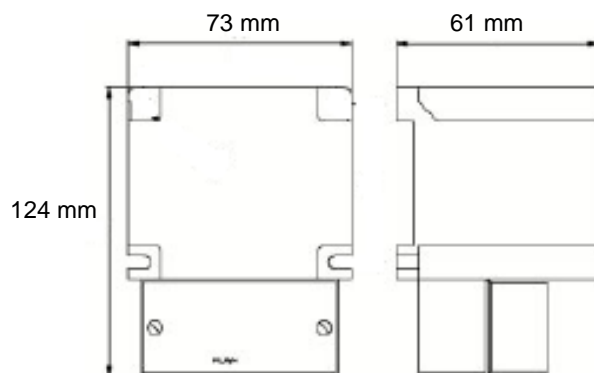
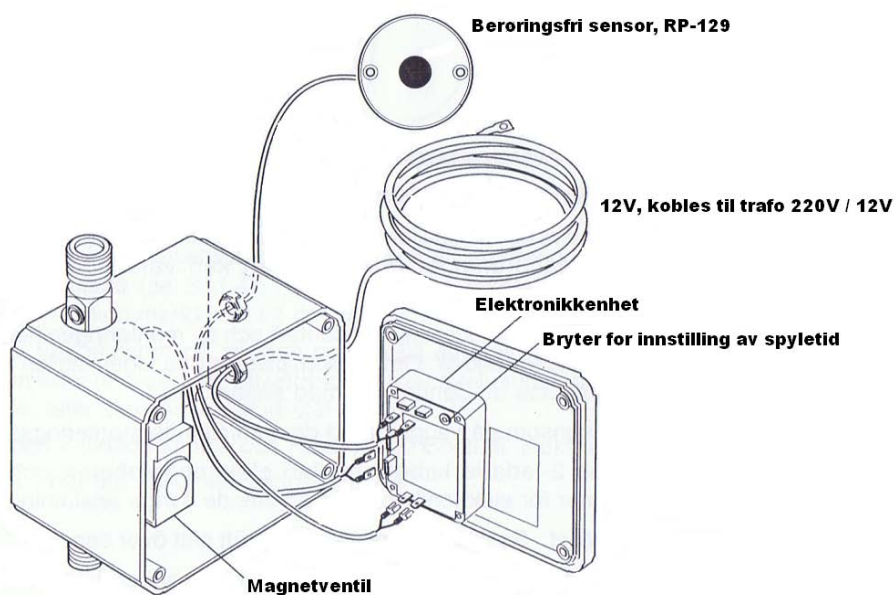
Skruer og plugger

Rada Mono Control Box + Trafo

Rada Mono Control Box:

Modell: MC-129WC
Innhold: Magnetventil med avstengningsventil, sensor, elektronikk enhet.
Elektrisitet: 12V
Programmerbar spyletid: fra 3- 75 sek.
Utførelse: Kunstmaterial

NRF: 4503669

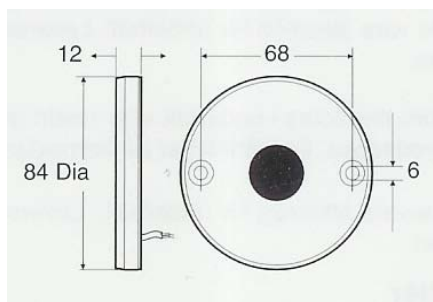


Trafo 220V / 12V:

Type nr: LF 24-2
Elektrisk: 230V AC, 47-63Hz
Isolasjonsklasse II, dobbelt isolert
Max omg. Temp: 40°C
Klasse: IP 44

Postboks 440, 4379 Egersund Telefon: 51 49 80 60 Telefax: 51 49 82 77 E-post: post@vestnorteknikk.no

Berøringsfri veggsensor + magnetventil



Berøringsfri veggmontert IR sensor:

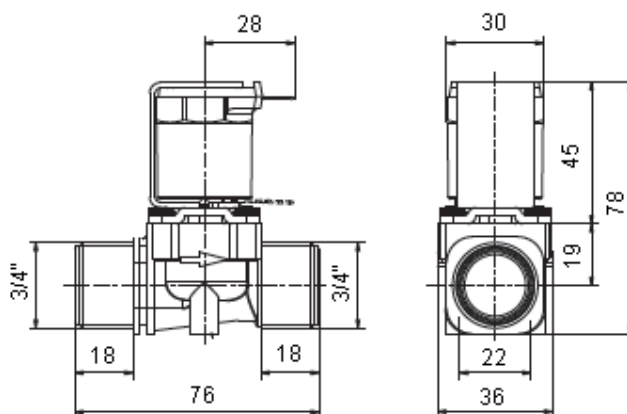
Modell: RP-129

Elektrisitet: 12V AC, 3m lang kabel er koblet og kapslet direkte på sensoren. 2 stk vanntette ledningskjøter følger med. Kobles direkte til Mono Control Box.

Utførelse: Forkrommet metallegering, sensorøye i sprekksikkert spesialglass. "Hærverksikker".

Lev. med: 2 stk. forsenket umbraco skruer i rustfritt stål, 2 stk. betongplugger, umbraco nøkkel og 2 stk. vanntette ledningskjøter.

NRF-nr: 4503658



Magnetventil:

Magnetventil montert i Mono Control Box

Elektrisitet: 12V AC, 50/60 Hz.

Anslutning: 3/4" RG. Klemringskobling 22mm eller 28mm oppgis ved bestilling.

Min – Max vanntrykk: 0,2 – 10 bar

Utførelse: Magnetventilhus i kunstmaterial. Klemringskoblinger i messing

NRF-nr: