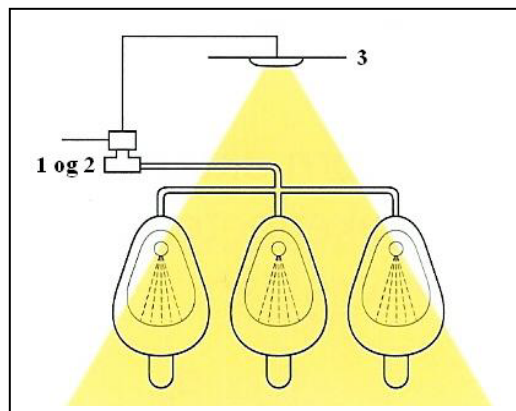


# Rada Mono Control elektronisk urinalspyling, modell MC-126



*Magnetventil og elektronikkenhet montert i boks*

## **Rada Mono Control urinalspyling:**

Modell: MC-126

For rekkeurinal på bredde opp til 3 meter

Anslutning: ½" RG – 15mm med avstengingsventil

Max statisk trykk: 10 bar

El. tilkobling: Trafo 220V/12V AC

NRF-nr: 4503668

## **Bestående av:**

1. Elektronikkenhet 12V AC. Innstillbar spyletid fra 6 - 13 sek, etterspyling 30 sek-1-2-3 min.
2. Magnetventil 12V AC – ½" RG – 15mm med avstengingsventil (elektronikkenhet og magnetventil montert i boks).
3. Taksensor 12V AC for skjult montasje i himling.(Kan også leveres med rustfri monteringsprofil for utenpåliggende montasje).
4. Trafo 220V/12V AC

Postboks 440, 4379 Egersund Telefon: 51 49 80 60 Telefax: 51 49 82 77 E-post: [post@vestnorteknikk.no](mailto:post@vestnorteknikk.no)

# Rada Mono Control Box + Trafo

## Rada Mono Control Box:

Modell: MC-126

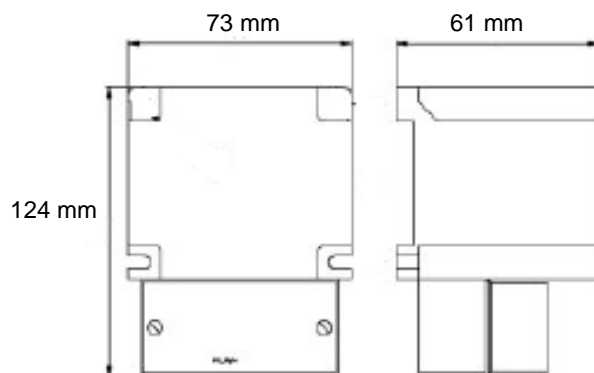
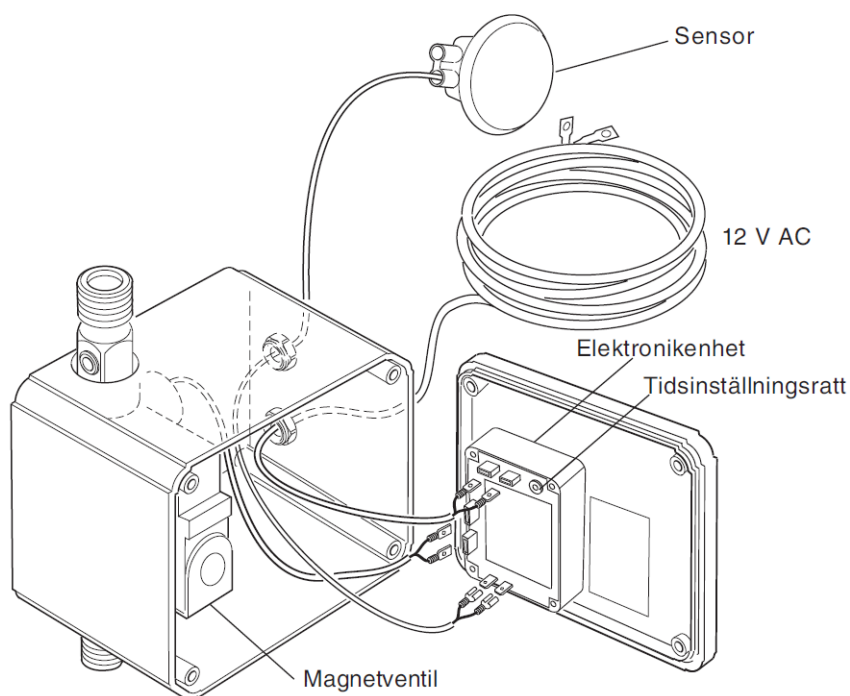
Innhold: Magnetventil med avstengningsventil, sensor, elektronikk enhet.

Elektrisitet: 12V

Programmerbar spyletid: fra 6- 13 sek.

Utførelse: Kunstmaterial

NRF: 4503668



## Trafo 220V / 12V:

Type nr: LF 24-2

Elektrisk: 230V AC, 47-63Hz

Isolasjonsklasse II, dobbelt isolert

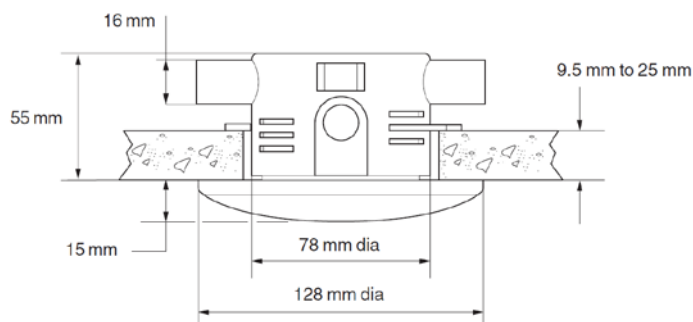
Max omg. Temp: 40°C

Klasse: IP 44

Postboks 440, 4379 Egersund Telefon: 51 49 80 60 Telefax: 51 49 82 77 E-post: [post@vestnorteknikk.no](mailto:post@vestnorteknikk.no)

[www.vestnorteknikk.no](http://www.vestnorteknikk.no)

## Taksensor + magnetventil

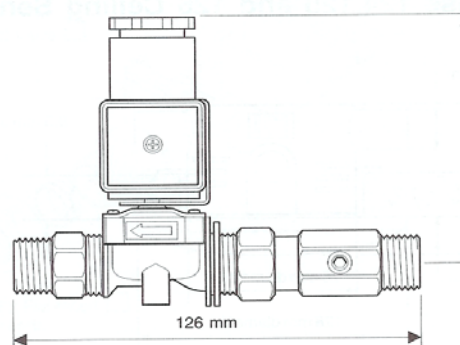


### Takmontert IR-sensor:

Modell: RP-126

Elektrisitet: 12V AC, 3m lang kabel er koblet og kapslet direkte på sensoren. 2 stk vanntette ledningskjøter følger med. Kobles direkte til Mono Control Box.

Montasje: Monteres skjult/forsenket i tak eller i rustfri montasjeprofil for utenpåliggende montering.



### Magnetventil:

#### Magnetventil montert i Mono Control Box

Elektrisitet: 12V AC, 50/60 Hz.

Anslutning: 1/2" RG. Klemringskobling 15mm

Min – Max vanntrykk: 0,2 – 10 bar

Utførelse: Magnetventilhus i kunstmaterial. Klemringskoblinger i messing