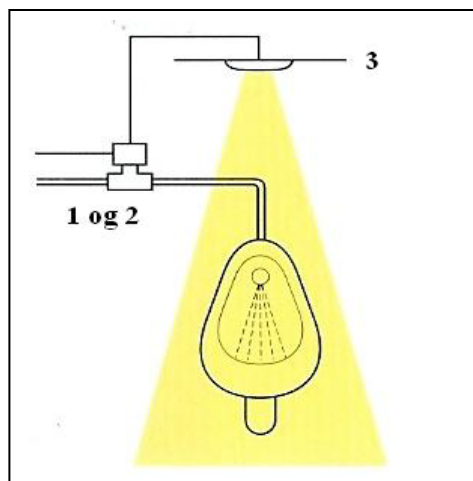


Rada Mono Control elektronisk urinalspyling, modell MC-125



Magnetventil og elektronikkenhet montert i boks

Rada Mono Control urinalspyling:

Modell: MC-125

Anslutning: ½" RG – 15mm med avstengingsventil

Max statisk trykk: 10 bar

El. tilkobling: Trafo 220V/12V AC

NRF-nr: 4503667

Bestående av:

1. Elektronikkenhet 12V AC. Innstillbar spyletid fra 3 - 10 sek, med eller uten forspyling.
2. Magnetventil 12V AC – ½" RG – 15mm med avstengingsventil (elektronikkenhet og magnetventil montert i boks).
3. Taksensor 12V AC for skjult montasje i himling.(Kan også leveres med rustfri monteringsprofil for utenpåliggende montasje).
4. Trafo 220V/12V AC

Rada Mono Control Box + Trafo

Rada Mono Control Box:

Modell: MC-125

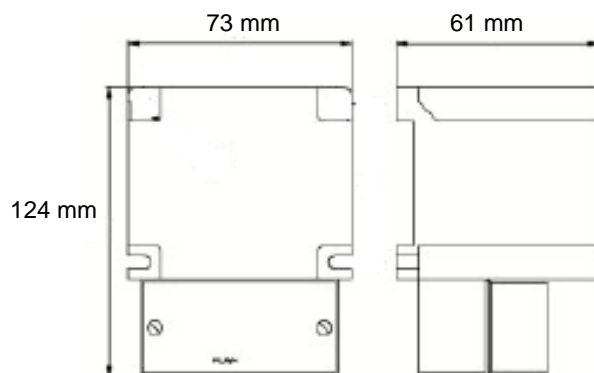
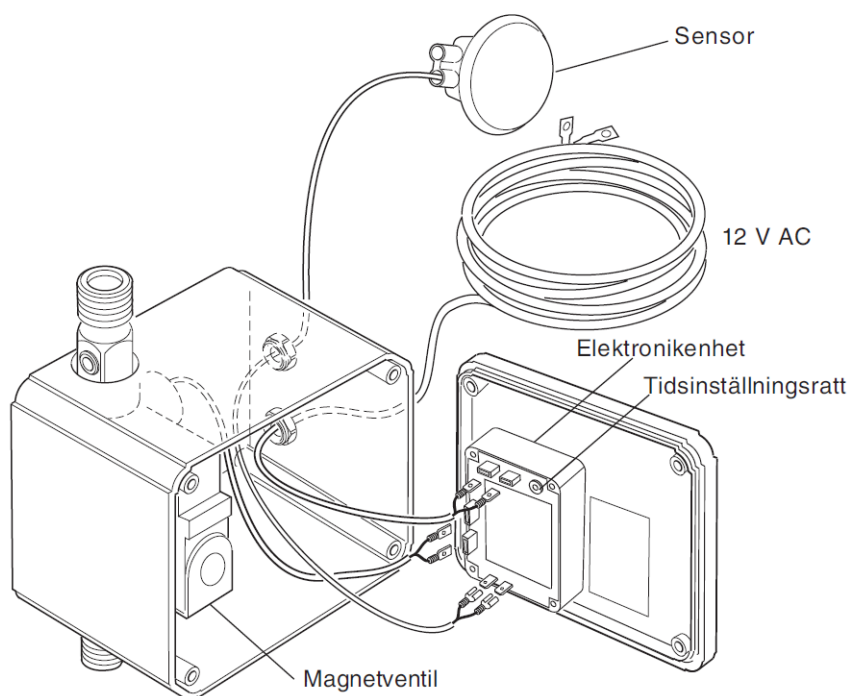
Innhold: Magnetventil med avstengningsventil, sensor, elektronikk enhet.

Elektrisitet: 12V

Programmerbar spyletid: fra 3- 10 sek.

Utførelse: Kunstmaterial

NRF: 4503667



Trafo 220V / 12V:

Type nr: LF 24-2

Elektrisk: 230V AC, 47-63Hz

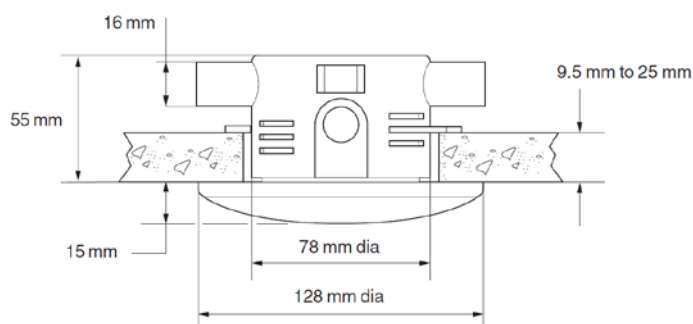
Isolasjonsklasse II, dobbelt isolert

Max omg. Temp: 40°C

Klasse: IP 44

Postboks 440, 4379 Egersund Telefon: 51 49 80 60 Telefax: 51 49 82 77 E-post: post@vestnorteknikk.no

Taksensor + magnetventil

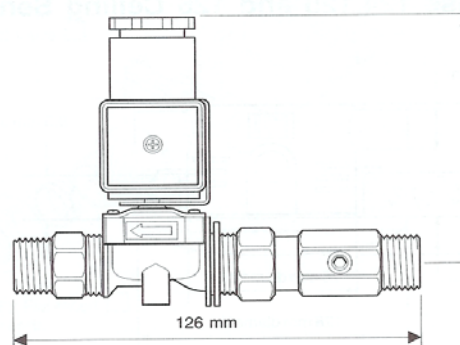


Takmontert IR-sensor:

Modell: RP-125

Elektrisitet: 12V AC, 3m lang kabel er koblet og kapslet direkte på sensoren. 2 stk vanntette ledningskjøter følger med. Kobles direkte til Mono Control Box.

Montasje: Monteres skjult/forsenket i tak eller i rustfri montasjeprofil for utenpåliggende montering.



Magnetventil:

Magnetventil montert i Mono Control Box

Elektrisitet: 12V AC, 50/60 Hz.

Anslutning: 1/2" RG. Klemringskobling 15mm

Min – Max vanntrykk: 0,2 – 10 bar

Utførelse: Magnetventilhus i kunstmaterial. Klemringskoblinger i messing