



Rada dusjpanel, modell DP-4 Therm

Art.nr: MT05-04T

NRF-nr.: 4503678

Utførelse i rustfritt stål (AISI 304)

Røranslutning: ½" på topp. Leveres med avstengingsventiler.

Gjennomføring for sensor og magnetventilkabler på topp

Betjening via berøringsfri sensor, magnetventil 12V DC

Solid sparedusjhode, som gir 9 l/min.

Termostatstyrt blandebatteri med temperatursperre

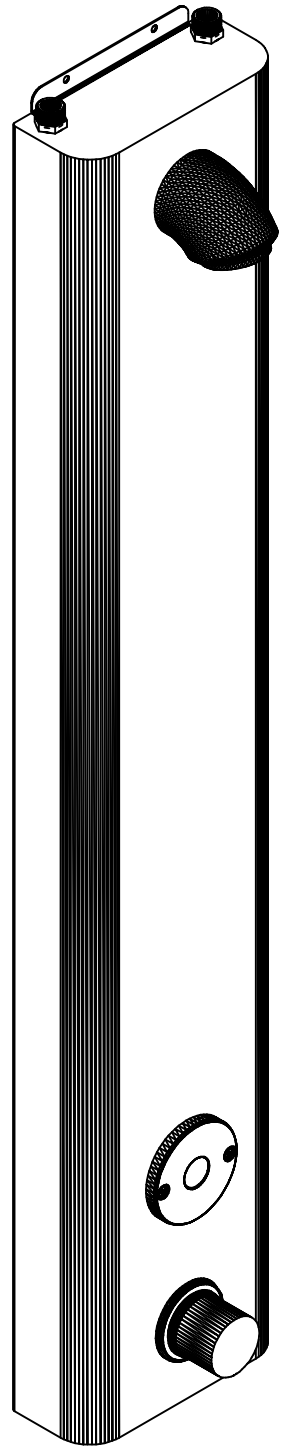
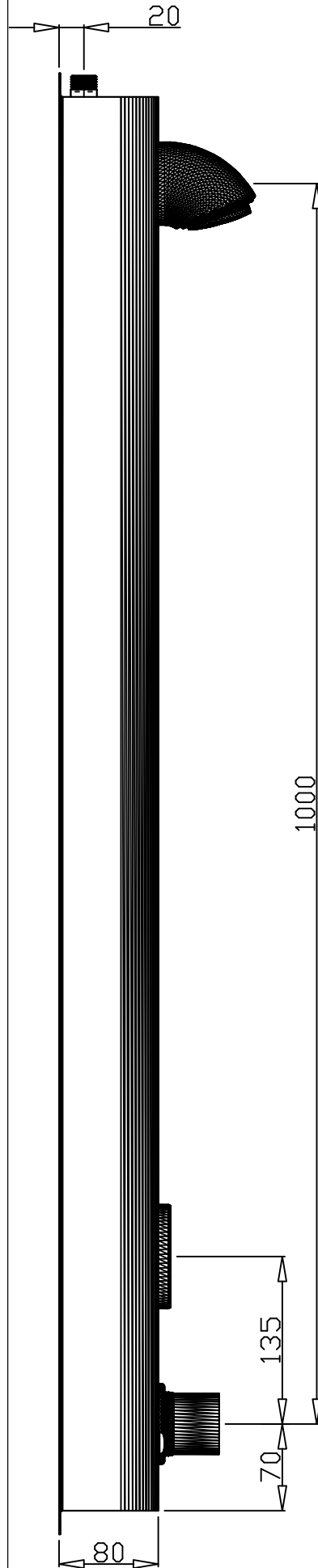
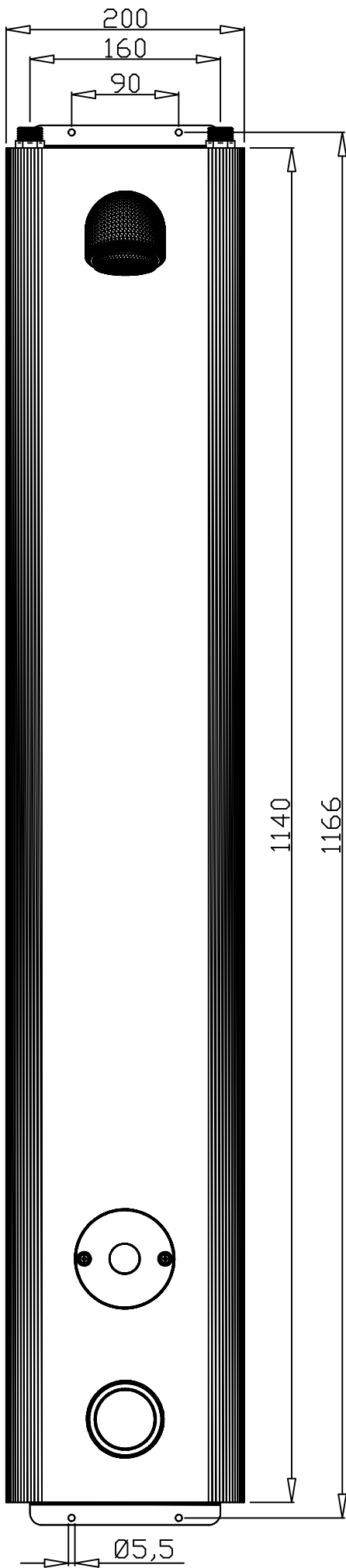
Monteres sammen med Rada Pulse sentral/system

Alternativ/tillegg:

Kan leveres for skjult anslutning bak panel

Kan leveres med forlengelsesprofil i samme design (skjuler rør/kabler opp til himling)

Kan leveres med ekstra hånddusj. Modellen heter da DP-4S Therm.



| | | | | |
|--------------------|-----------------|--------|------------------|---|
| LEGO TEC AB | | | HENO | |
| | | | Title DUSCHPANEL | |
| Material | SS 2333 1.0mm | | DP-4 Therm | |
| Treatment | SLIPAD, BORSTAD | | | |
| Scale | Rit | No. | Rev. | |
| - | N.M | 120109 | - | B |

Termostatisk sentralblander, modell Heno 100



Termoskopisk sentralblander:

Modell: Heno 100

Anslutning: DN 20 – ¾" utv. RG

Kapasitet: ved 3 bar – ca 30 l/min.

Innebygd temperatursperre

Temperaturratt kan låses ved ønsket temperatur

Minimum trykk: 0,7 bar

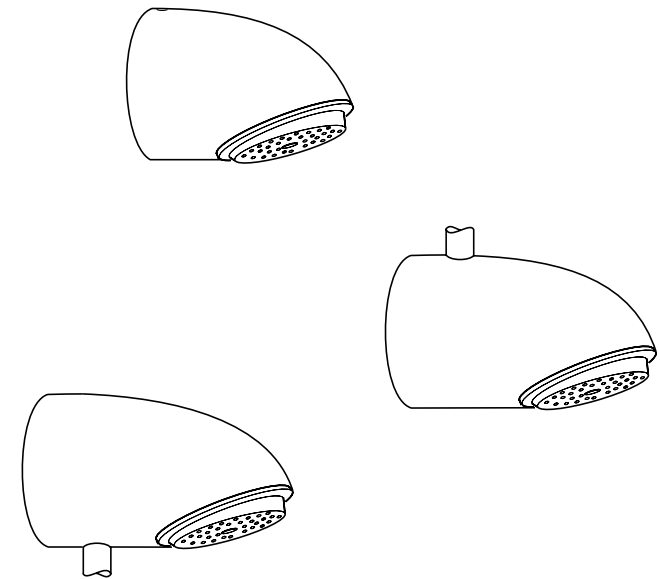
Max statisk trykk: 10 bar

Tilbakeslagsventiler og filtersiler er innebygd

1. HE 100-26 Liten dekkbrikke for ny ratt
2. HE 100-27 Umbrako skrue for ny ratt
3. HE 100-26 Temperaturratt ny modell
4. HE 100-24 Metallbussning ny modell (temperaturstopp)
5. HE 100-12 Termostatpatron (ny modell etter 1. januar 2003)
5. HE 100-10 Termostatpatron eldre modell
6. Filter (inngår i termostatpatronen)
7. HE 100-18 Innløpsfilter
8. HE 100-19 Tilbakeslagsventil (syns ikke på bildet)



Väggmonterade duschar



Generalagent:

HENO AB
BOX 168, S 162 12 STOCKHOLM
Grimstgatan 164, Vällingby.

Tel: (08) 15 11 75, Fax: (08) 16 75 29

E-post heno@heno.se

Rada Controls

Kohler Mira Ltd
Cromwell Road,
Cheltenham GL52 5EP.
Tel.: + 44 (0)1242 221221
Fax.: + 44 (0)1242 221925

Rada is a registered trade mark of subsidiaries
of Caradon plc.
The company reserve the right to alter product
specifications without notice.

www.rada-controls.co.uk

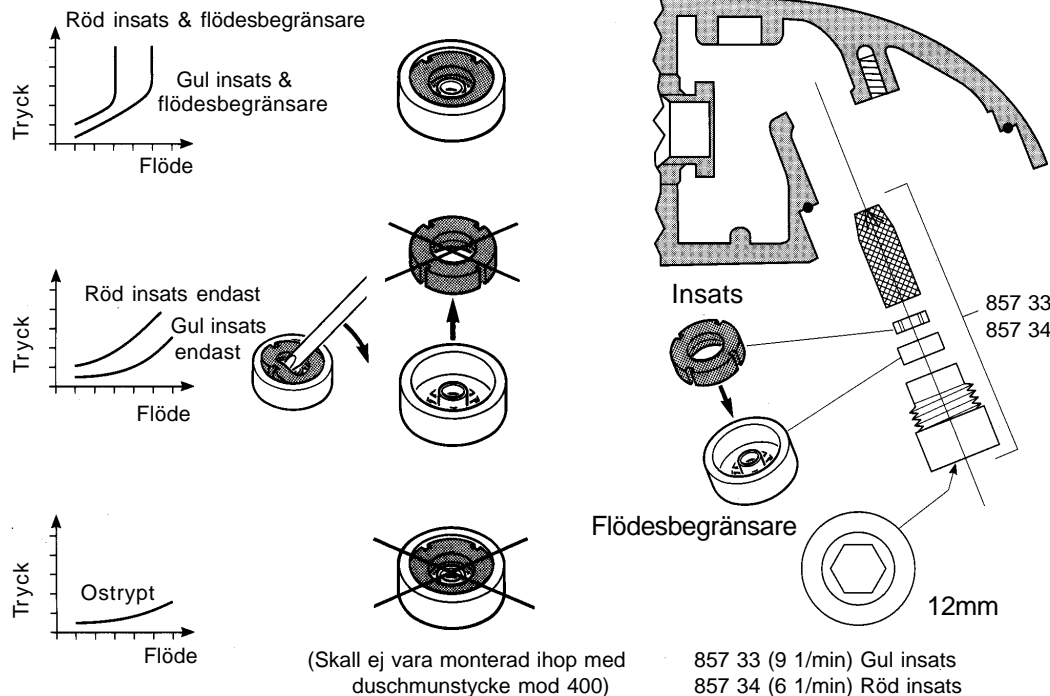


BS EN ISO 9001 : 1994
Reg. No. FM 14648

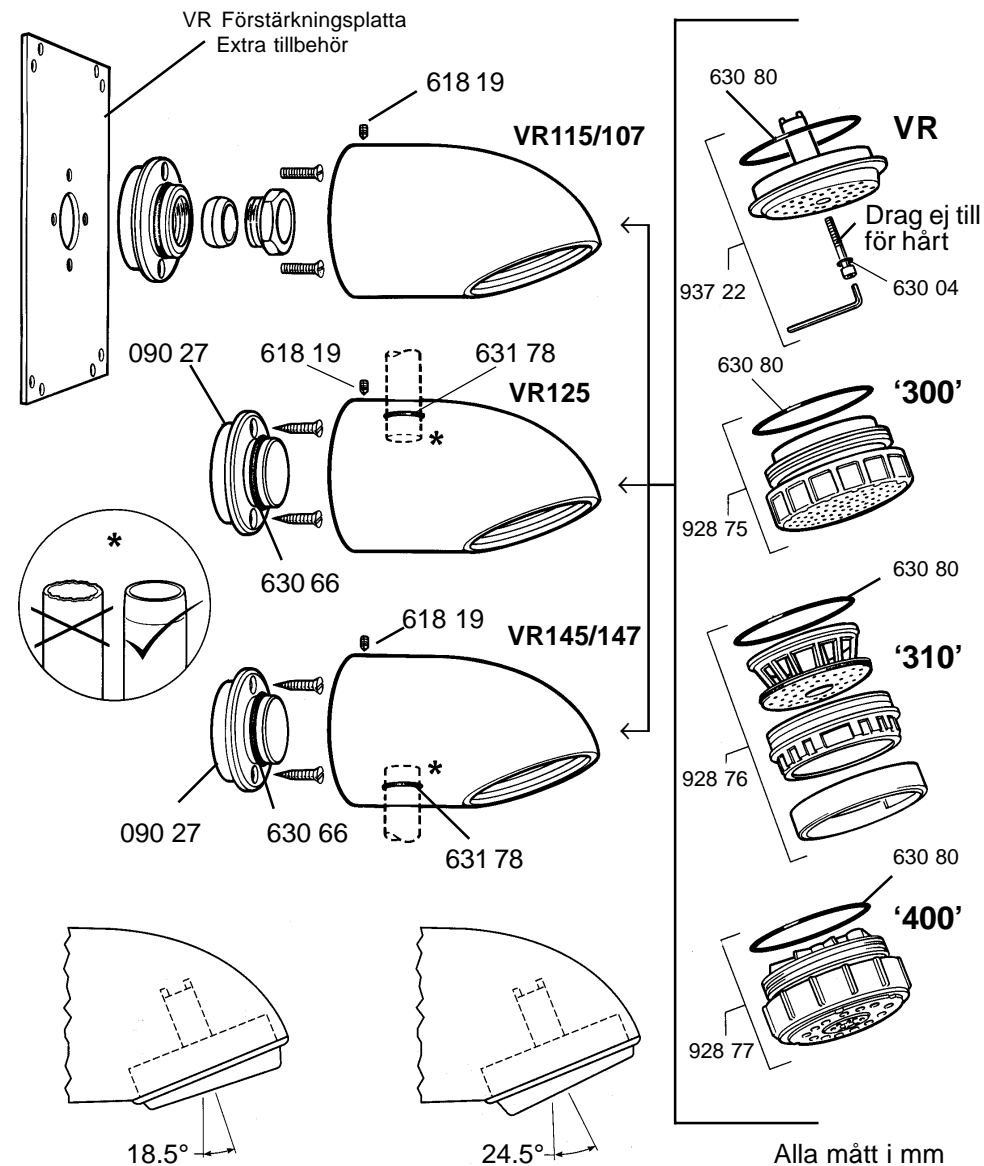
VIKTIGT

Denna produktbeskrivning är kundens egendom och bör förvaras så att den finns tillgänglig vid behov för underhåll och användning av produkten.

Väggmonterade duschar



Denna folder skall lämnas kvar hos användaren



Installation & montering

Duschhuvudena bör monteras på en höjd av 210-220 cm ög.

Samtliga modeller har en dold väggbricka som skruvas fast på vägg med 2 st skruvar.

OBS se till att o-ringen sitter på plats på väggbrickans insida så att det tätar när duschhuvudet träs över för att sedan låsas fast med medföljd insexnyckel. Använd det bipackade fettet till att smörja in o-ringen.

VR 115 anslutes bakifrån och röret sticks in genom väggbrickan för att sedan låsas med klämringmuttern.

VR 125/145 anslutes uppifrån respektive underifrån, röret sticks in i hålet förbi o-ringen, se till att denna inte skadas.

Fett finns bipackat för att smörja in o-ringarna.

VAR NOGA MED ATT FETTA IN O-RINGARNA FÖR VÄGGPLATTAN OCH RÖRINSTICKET. GRADA OCH FETTA IN INSTICKSRÖRET FÖR ATT EJ SKADA O-RINGEN.