



Rada dusjpanel, modell DP-2 Therm

Art.nr: RD000-02T
NRF-nr.: 4503674

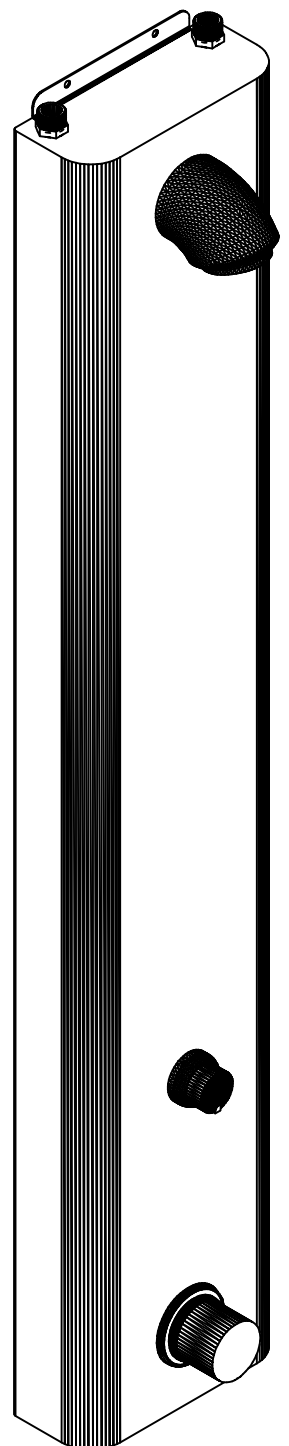
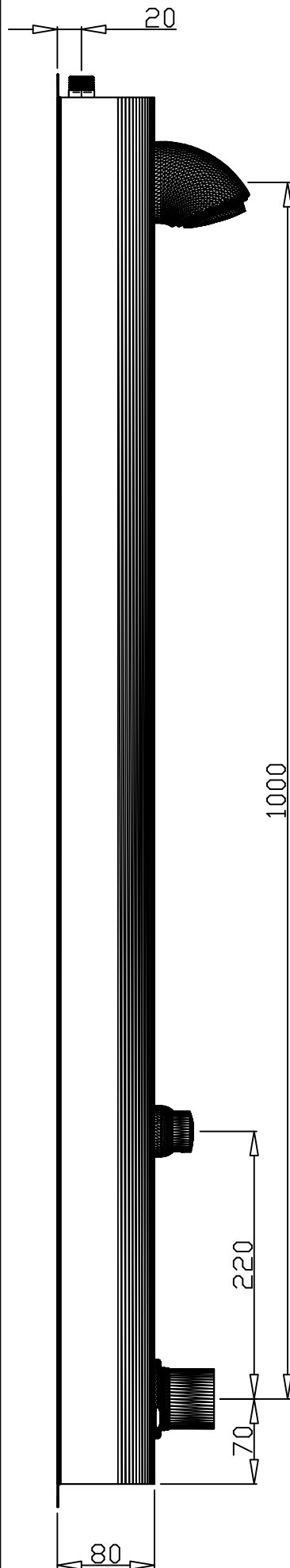
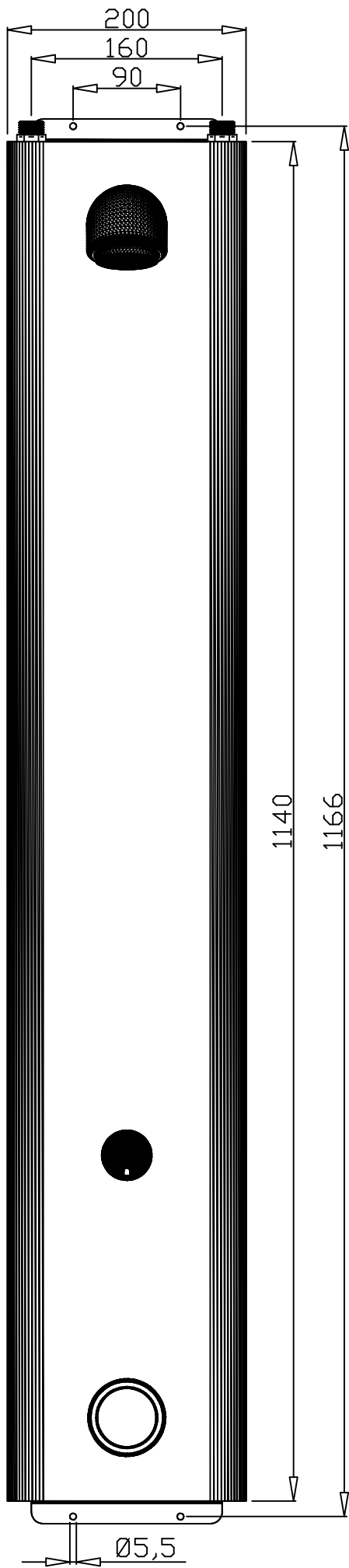
Utførelse i rustfritt stål (AISI 304)
Røranslutning: ½" på topp. Leveres med avstengingsventiler
Selvlukkende Temposoft trykknapp – ca 25 sek. dusjtid. Justerbar vannmengde
Termostatstyrt blandebatteri med temperatursperre
Solid sparedusjhode, som gir 9 l/min.

Nyhet:

Temposoft hærverksikker trykknapp har ekstra myk (lett) betjening, og passer derfor også veldig bra for barn, eldre og handikappede med nedsatt bevegelse/kraft.

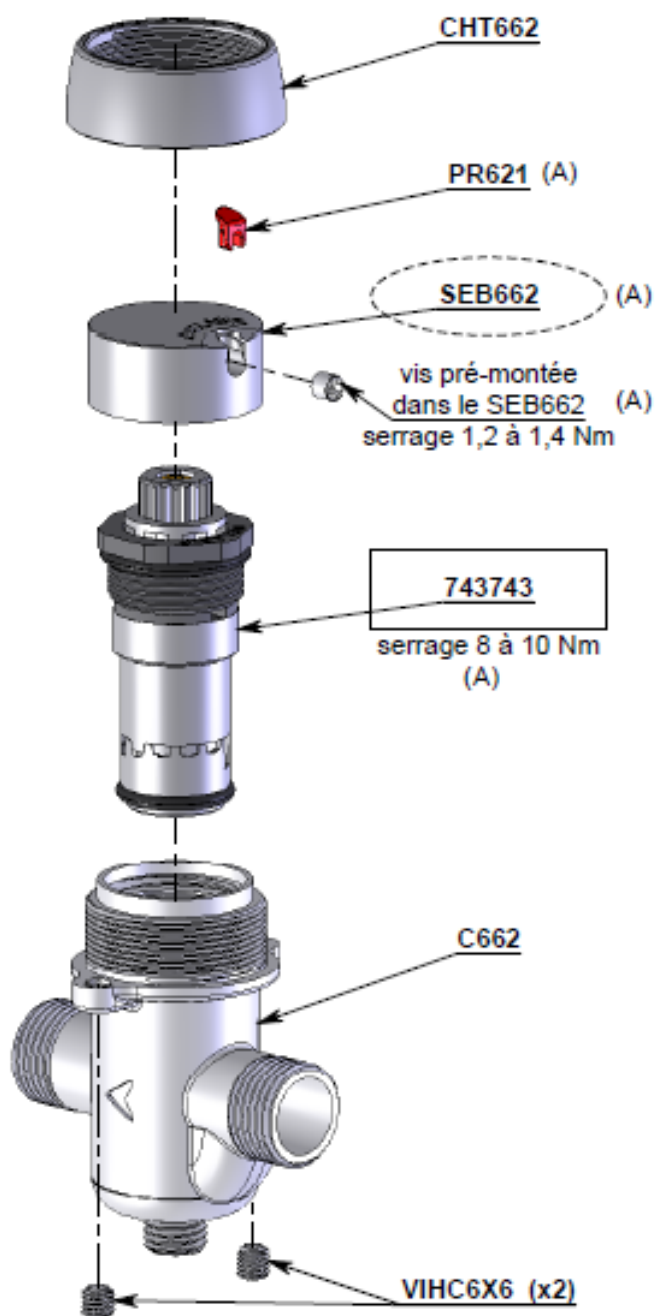
Alternativ:

Kan også leveres for skjult anslutning bak panel
Kan leveres med forlengelsesprofil i samme design (skjuler rør/kabler opp til himling)
Kan leveres med ekstra hånddusj. Modellen heter da DP-2S Therm.



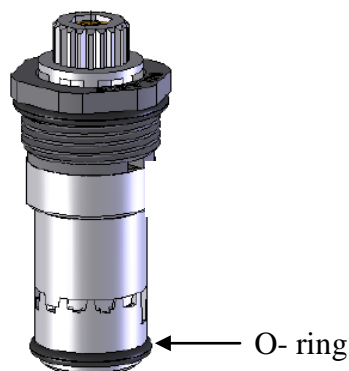
LEGO TEC AB			HENO	
Material SS 2333 1.0mm			Title DUSCHPANEL	
Treatment SLIPAD, BORSTAD			DP-2 Therm	
Scale	Rit	No.	Rev.	
-	N.M	120109	-	B

Reservedeler Temposoft trykknapp:

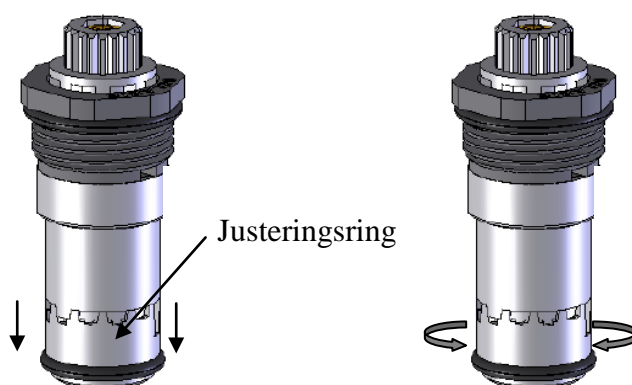


Justering av vannmengde på Temposoft trykknapp:

1. Trekk ut rød plugg (PR621), og skru ut skruen (SEB662). Ta bort trykknapphodet (SEB662)
2. Skru ut trykknapppatronen (743743)
3. Ta av o-ring i nedre kant av trykknapppatronen



4. Trekk ned justeringsringen, og vri den i ønsket posisjon/vannmengde, og sett den på plass. Større hull = større vannmengde.



5. Monter tilbake alle komponentene.