

**rada**



### Rada dusjpanel, modell DP-2S Therm

Art.nr: RD000-02ST  
NRF-nr.: 4503685

Utførelse i rustfritt stål (AISI 304)

Røranslutning: ½" på topp. Leveres med avstengingsventiler

Selvlukkende Temposoft trykknapper for fast dusjhode og hånddusj – ca 25 sek. dusjtid. Justerbar vannmengde

Termostatstyrt blandebatteri med temperatursperre

Leveres med sidemontert hånddusj (HC-modell)

Solid sparedusjhode, som gir 9 l/min.

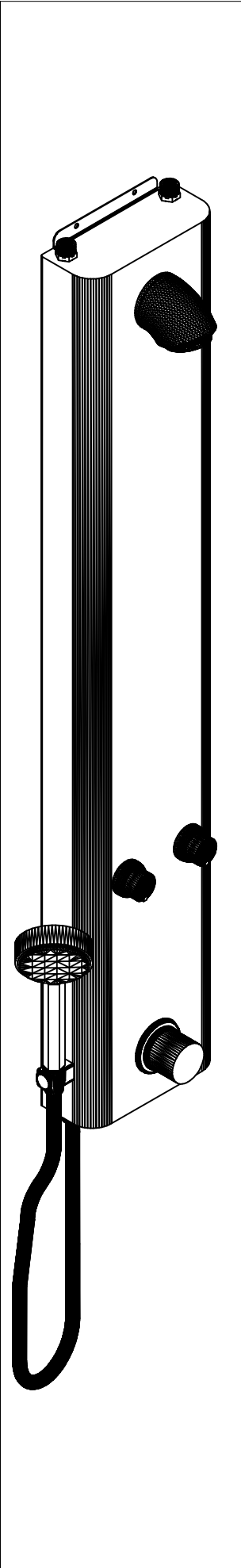
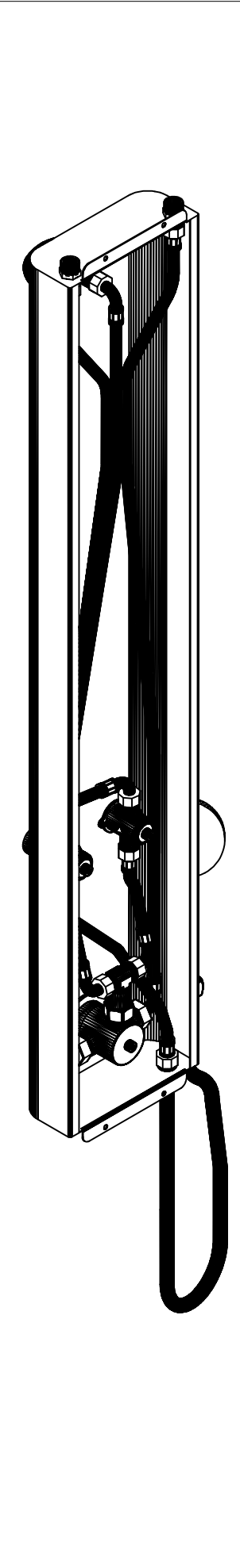
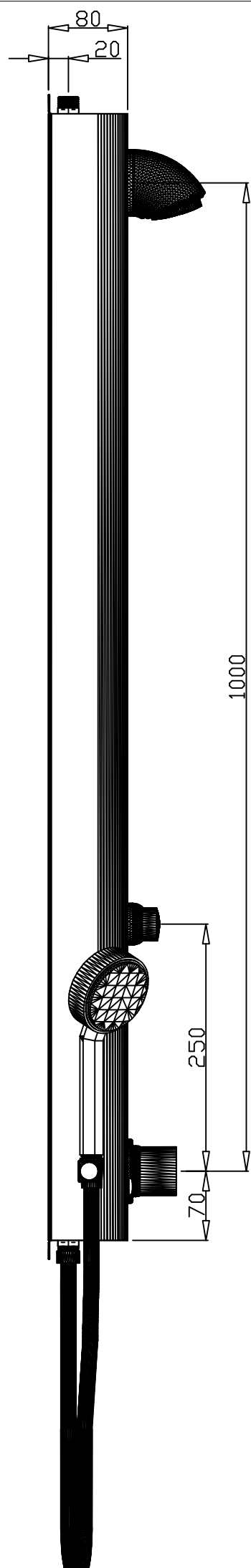
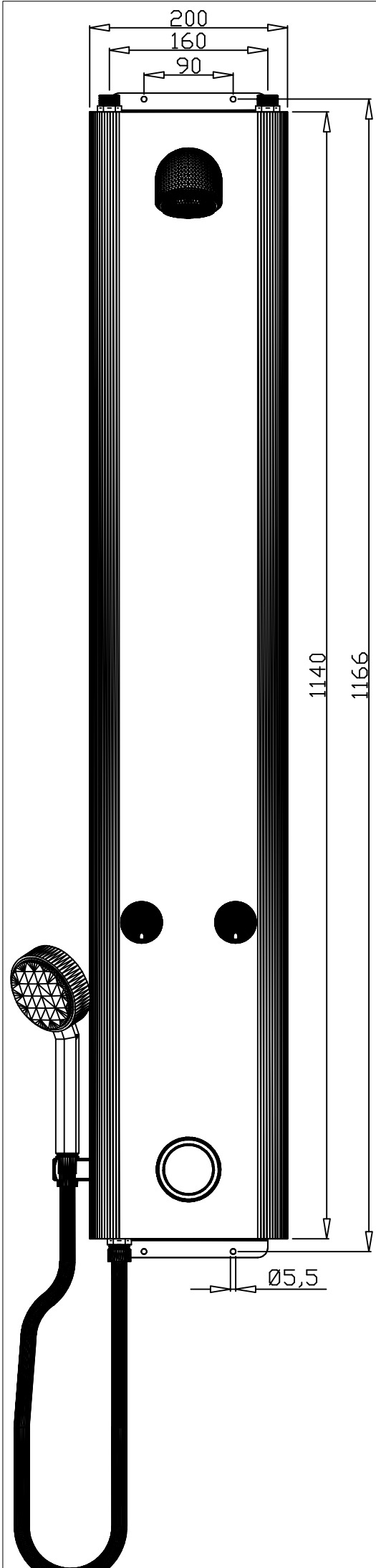
#### Nyhet:

Temposoft hærverksikker trykknapp har ekstra myk (lett) betjening, og passer derfor også veldig bra for barn, eldre og handikappede med nedsatt bevegelse/kraft.

Alternativ:

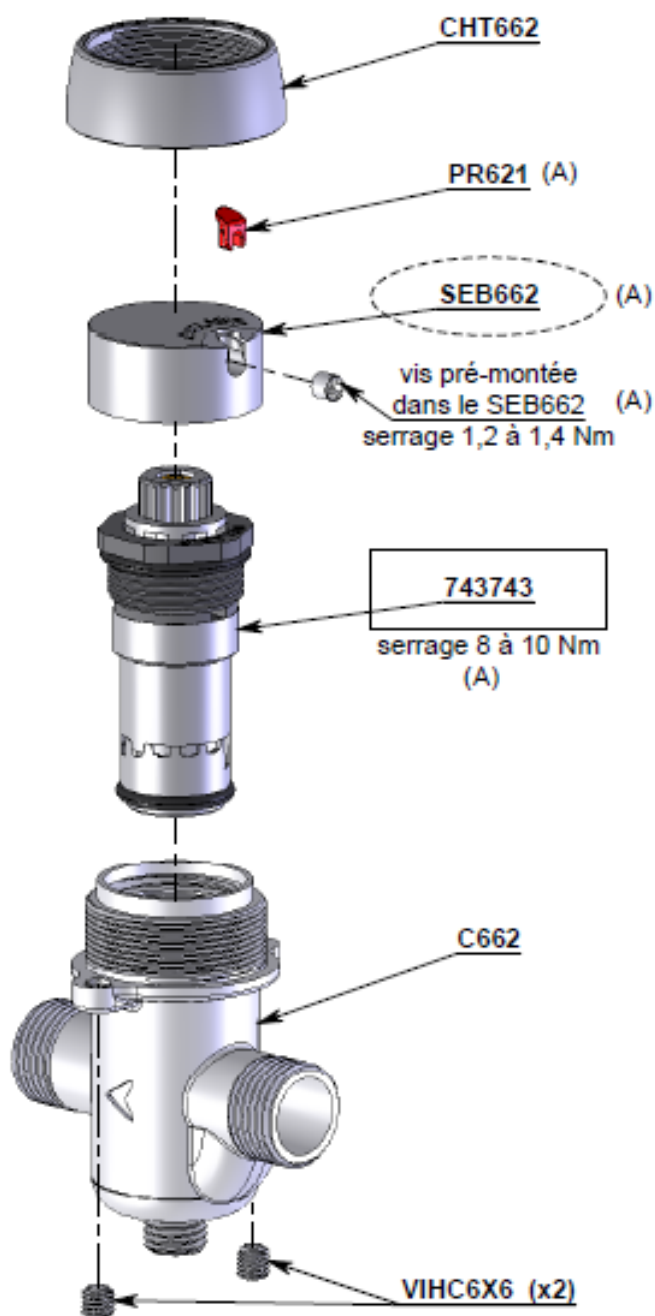
Kan også leveres for skjult anslutning bak panel

Kan leveres med forlengelsesprofil i samme design (skjuler rør/kabler opp til himling)



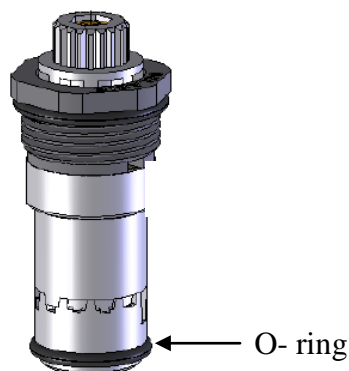
<b>LEGO TEC AB</b>			<b>HENO</b>	
			Title DUSCHPANEL	
Material	SS 2333 1.0mm		DP-2 Therm S	
Treatment	SLIPAD, BORSTAD			
Scale	Rev.	120110	No.	Rev.
-	N.M		-	B

## Reservedeler Temposoft trykknapp:

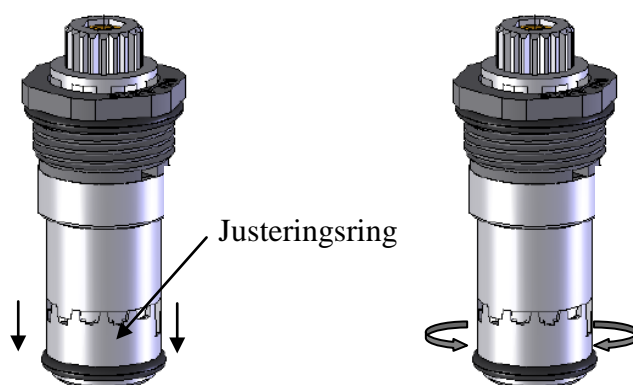


## Justering av vannmengde på Temposoft trykknapp:

1. Trekk ut rød plugg (PR621), og skru ut skruen (SEB662). Ta bort trykknapphodet (SEB662)
2. Skru ut trykknapppatronen (743743)
3. Ta av o-ring i nedre kant av trykknapppatronen



4. Trekk ned justeringsringen, og vri den i ønsket posisjon/vannmengde, og sett den på plass. Større hull = større vannmengde.



5. Monter tilbake alle komponentene.