



Rada dusjpanel, modell DP-1S

Art.nr: RD000-01S
NRF-nr.: 4503683

Utførelse i rustfritt stål (AISI 304)

Røranslutning: ½" på topp. Leveres med avstengingsventil

Selvlukkende Temposoft trykknapper for fast dusjhode og hånddusj – ca 25 sek. dusjtid. Justerbar vannmengde
For forblandet vann

Leveres med sidemontert hånddusj (HC-modell)

Solid sparedusjhode, som gir 9 l/min.

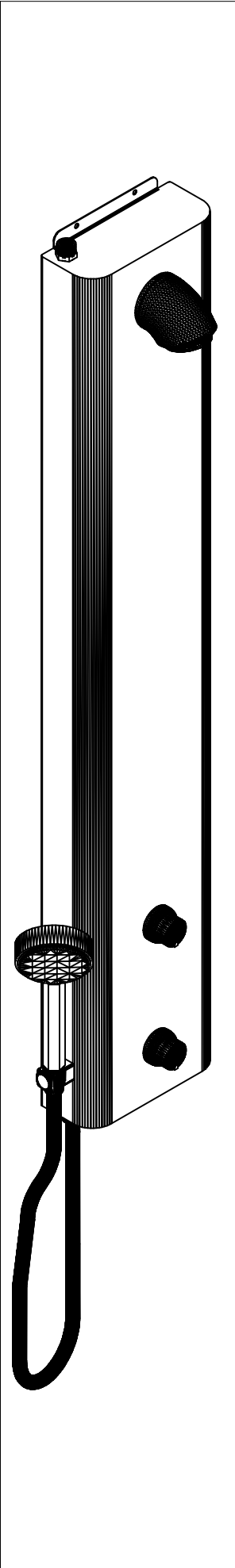
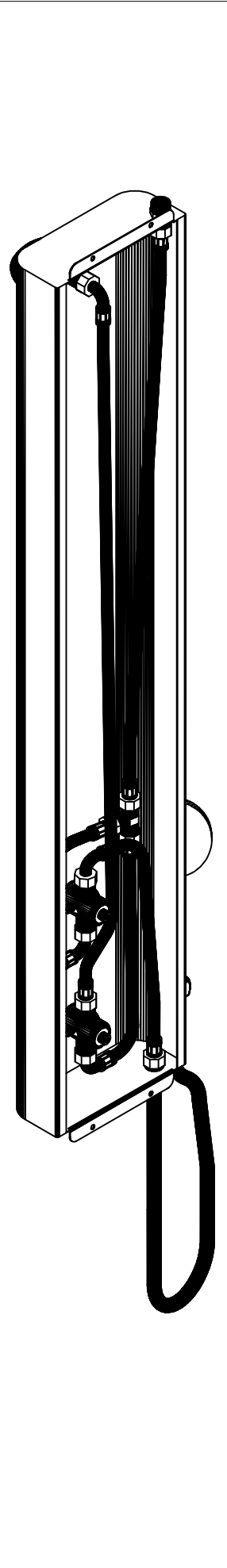
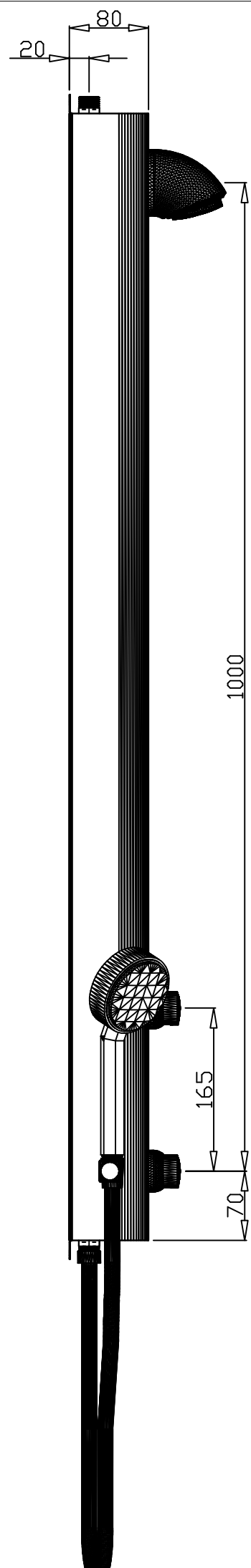
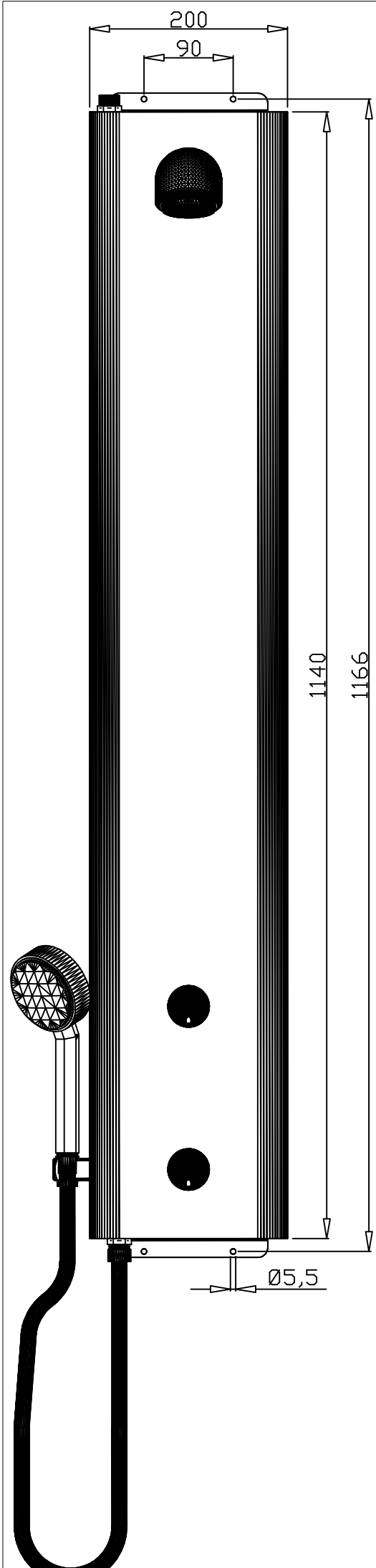
Nyhet:

Temposoft hærverksikker trykknapp har ekstra myk (lett) betjening, og passer derfor også veldig bra for barn, eldre og handikappede med nedsatt bevegelse/kraft.

Alternativ:

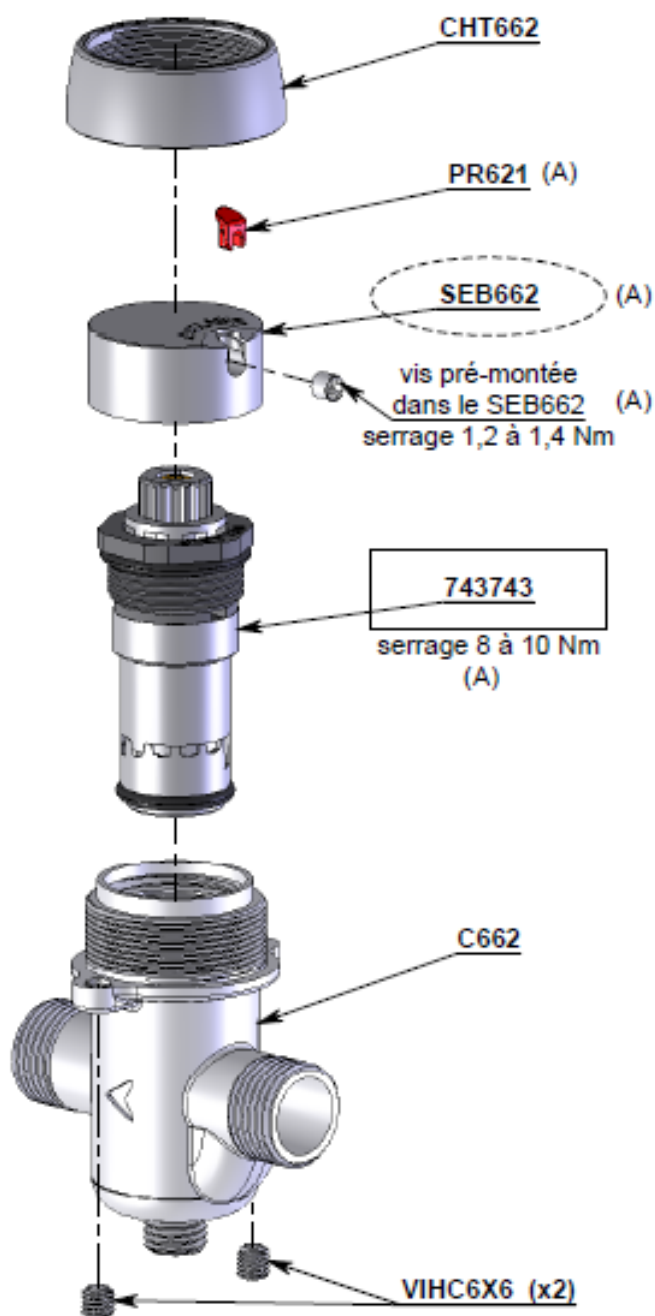
Kan også leveres for skjult anslutning bak panel

Kan leveres med forlengelsesprofil i samme design (skjuler rør/kabler opp til himling)



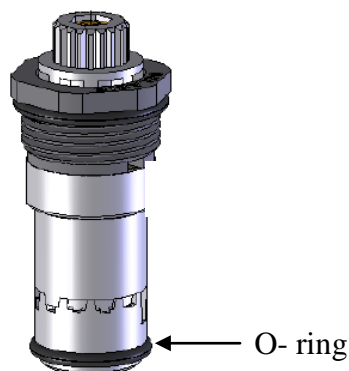
LEGO TEC AB			HENO	
Material SS 2333 1.0mm			TITEL DUSCHPANEL	
Treatment SLIPAD, BORSTAD			DP-1S	
Scale -	Rev. N.M	120105	No. -	Rev. B

Reservedeler Temposoft trykknapp:

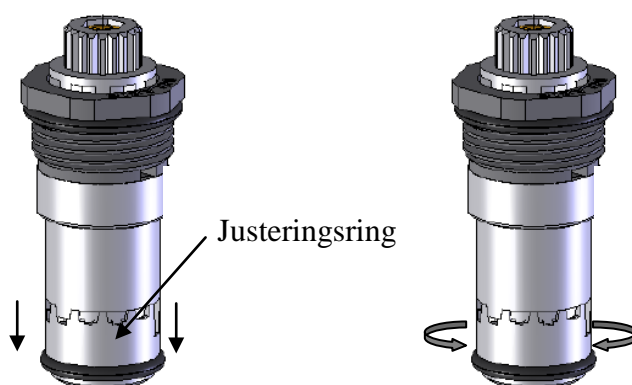


Justering av vannmengde på Temposoft trykknapp:

1. Trekk ut rød plugg (PR621), og skru ut skruen (SEB662). Ta bort trykknapphodet (SEB662)
2. Skru ut trykknapppatronen (743743)
3. Ta av o-ring i nedre kant av trykknapppatronen



4. Trekk ned justeringsringen, og vri den i ønsket posisjon/vannmengde, og sett den på plass. Større hull = større vannmengde.



5. Monter tilbake alle komponentene.