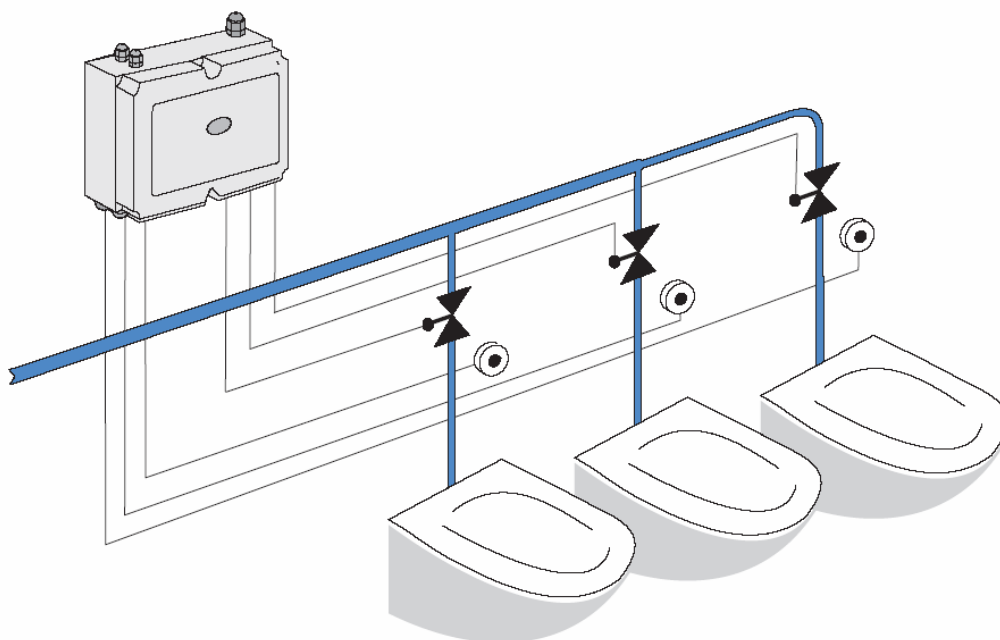


# Rada Pulse berøringsfri WC spyling



**rada**



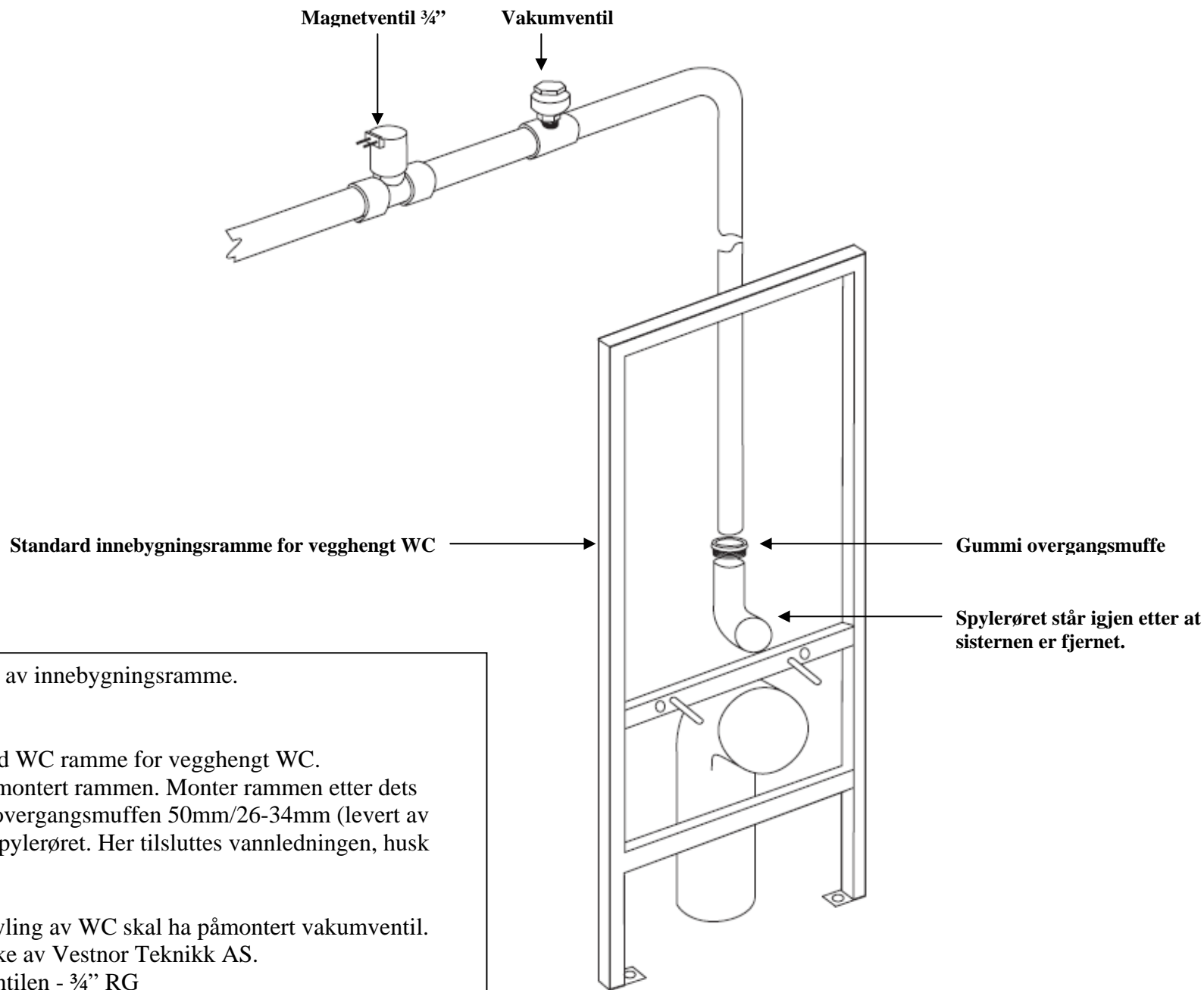
- Rada Pulse styresentral 220V/12V  
Styrer opptil 10 stk. WC
- Hærverksikker veggssensor
- Berøringsfri aktivering – Bedre hygiene
- Programmerbar spyletid
- Spyling via magnetventil (ingen systerne)
- Passer til standard WC stoler

Les denne siden før montasje av Rada Pulse elektronisk servantarmatur (se også vedlagte prinsippskisser/koblingsskjema).

- Anbefalt montasjehøyde for Rada Pulse berøringsfri veggssensor: ca 80 - 100 cm over gulv.
- Det anbefales å legge kabler for Rada Pulse berøringsfri veggssensorer i trekkerør skjult i vegg. Husk godkjent rørmansjett/vegg-gjennomføring for trekkerør.
- NB! Det skal legges separate kabler for veggssensorer og magnetventiler (ikke felles kabel). Kablene til sensorene skal ikke legges sammen med andre kabler eller elektriske komponenter.
- Kabler til Rada Pulse veggssensorer ansluttes på "SENSORS" i Rada Pulse styresentral.
- Kabler til magnetventiler ansluttes på "VALVES" i Rada Pulse styresentral
- Kontakt 1 på "SENSORS" hører til kontakt 1 på "VALVES", kontakt 2 på "SENSORS" hører til kontakt 2 på "VALVES" osv....
- Alle tappepunktene er forhåndsprogrammert for 5 sek. spyletid (kan omprogrammeres). 5 sek. spyletid gir ca. 6 liter vann ved 4 – 5 bar.



Tlf. 51 49 80 60, Faks. 51 49 82 77  
Epost: [post@vestnorteknikk.no](mailto:post@vestnorteknikk.no)  
Web: [www.vestnorteknikk.no](http://www.vestnorteknikk.no)



Monterings oppsett ved bruk av innebygningsramme.

Forslag til montasje:

Fjern sisternen på en standard WC ramme for vegghegt WC.

Behold spylerøret som er påmontert rammen. Monter rammen etter dets instruksjon. Monter gummi overgangsmuffen 50mm/26-34mm (levert av Vestnor Teknikk AS) ned i spylerøret. Her tilsluttes vannledningen, husk godt klamring.

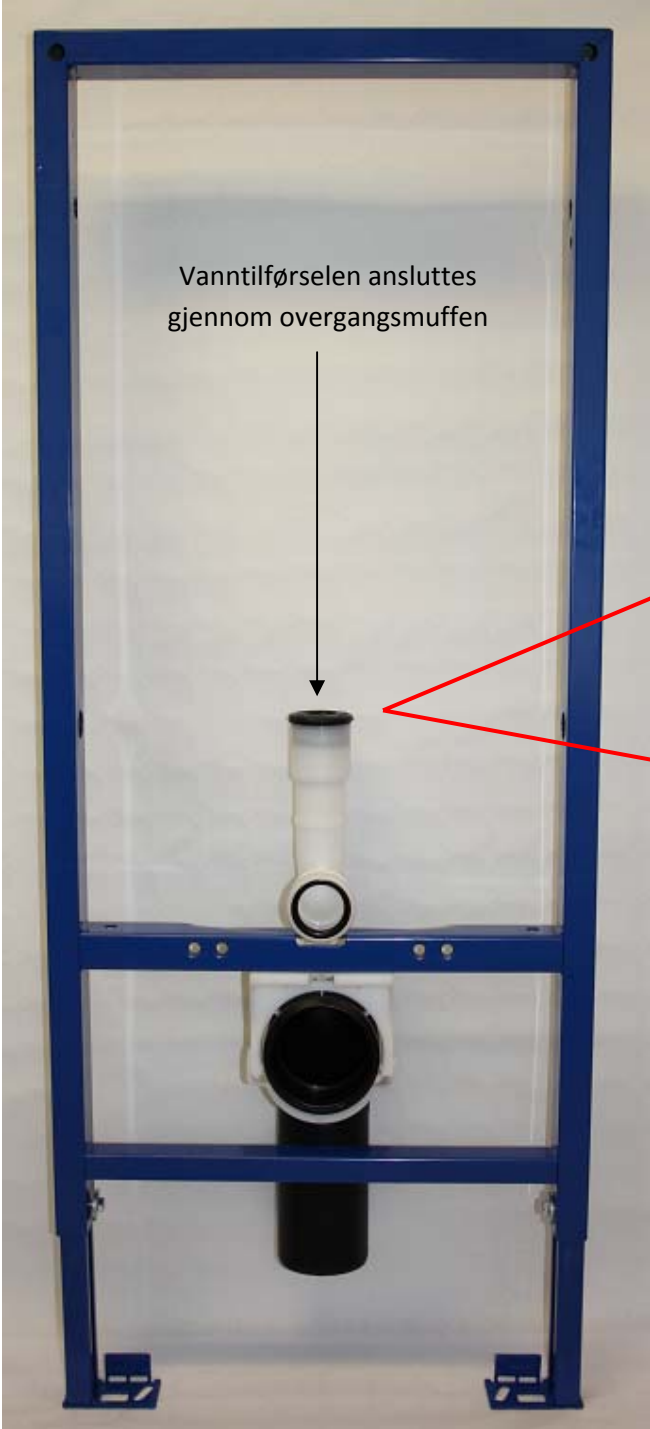
Vannledninger for direktespyling av WC skal ha påmontert vakumventil. NB! Vakumventil leveres ikke av Vestnor Teknikk AS.

Deretter monteres magnetventilen - 3/4" RG

Magnetventilen tilsluttes Rada Pulse styresentral, se eget vedlegg

Styresentralen er programmert til og åpne magnetventilen i 5 sek. Dette gir ca 6 liter vann ved hver aktivering. Spyletiden kan omprogrammeres.

Vanntilførselen ansluttes  
gjennom overgangsmuffen



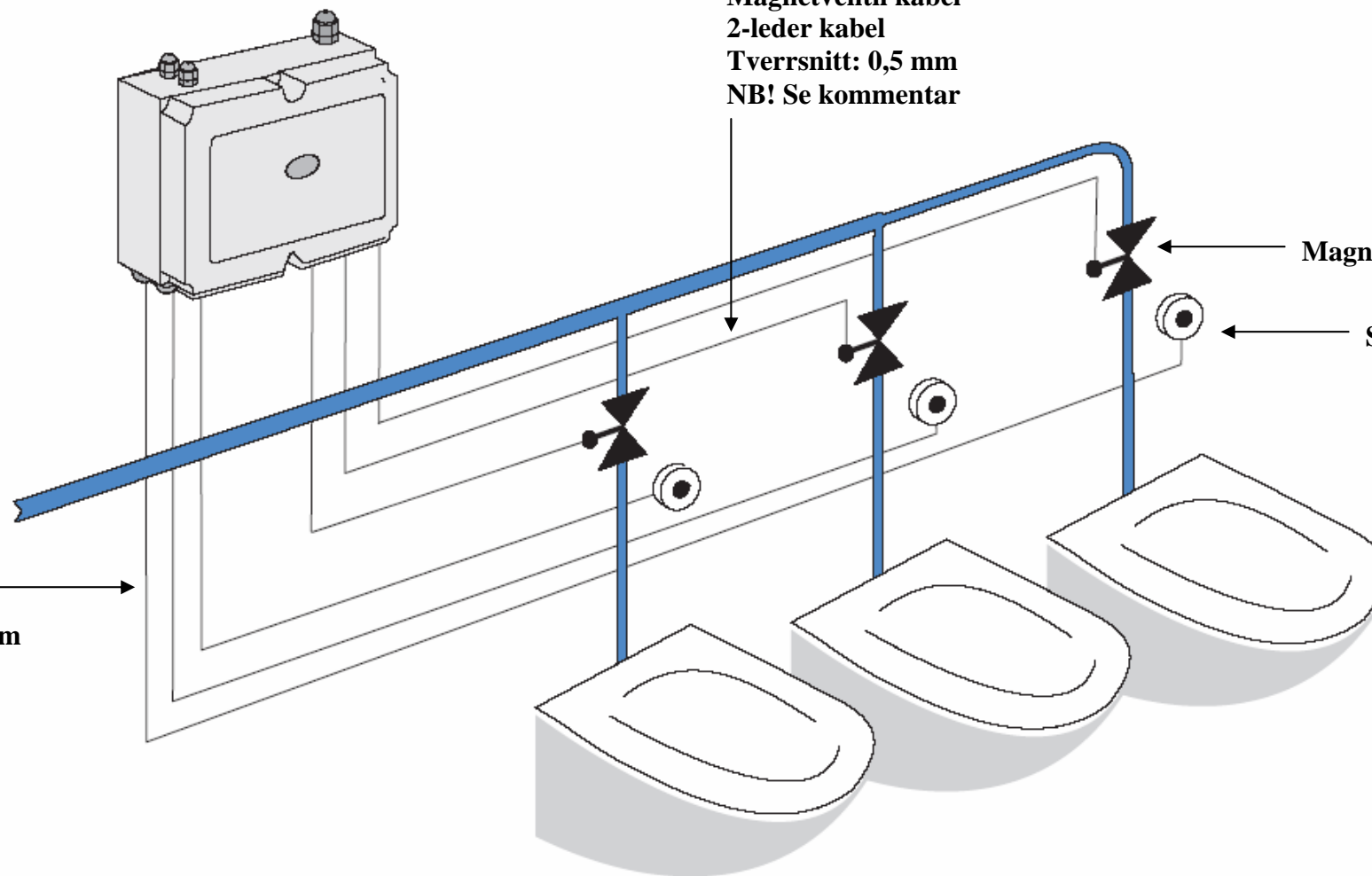
**Rada Pulse styresentral  
220V/12v AC**

**Magnetventil kabel  
2-leder kabel  
Tverrsnitt: 0,5 mm  
NB! Se kommentar**

**Sensorkabel  
2-leder kabel  
Tverrsnitt: 0,5 mm**

**Magnetventil 1/2" – 12V AC**

**Sensor – 12V AC**



Kommentar:

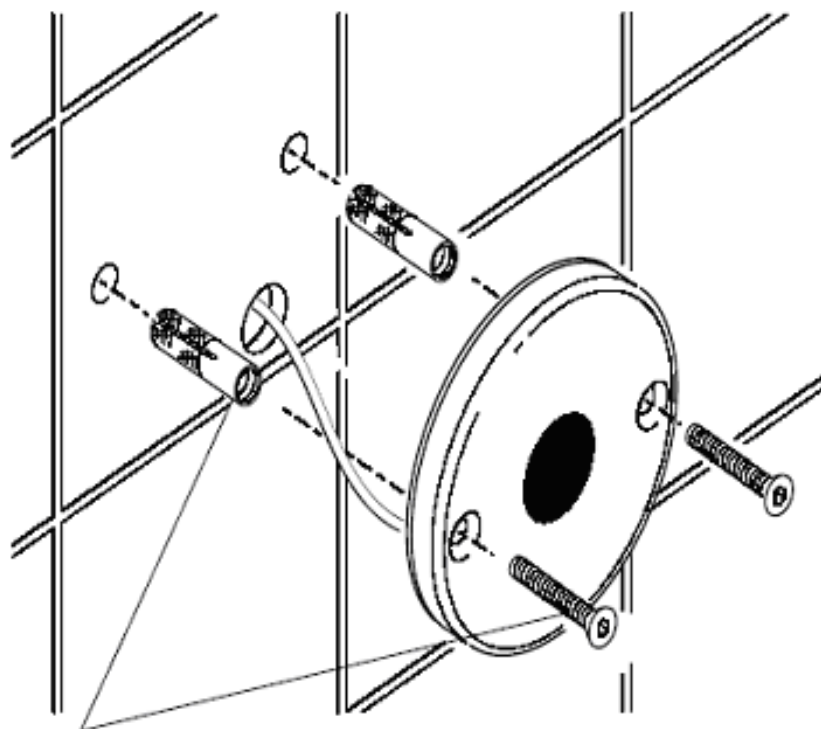
2- ledet kabel fra magnetventil til styresentral skal ha følgende tverrsnitt:  
0,5mm opptil 27m – 0,75mm opptil 40m – 1,00mm opptil 53m

Sensorer ansluttes på "SENSORS" i styresentral.

Magnetventiler ansluttes på "VALVES" i styresentral.

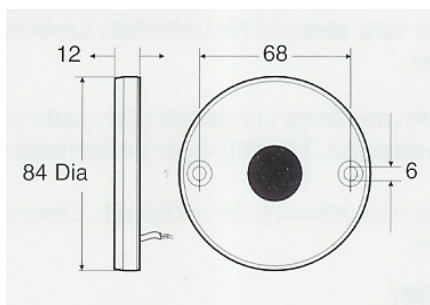
## Montering Rada Pulse veggsensor RP-129:

1. Trekkerør for kabel til sensor legges i vegg, og trekkes ut gjennom vegg/flis i ønsket montasjehøyde for sensor.  
Vi anbefaler bruk av Sintef-godkjent rørmansjett for trekkerør.
2. Trekkerøret kappes jevnt med vegg/flis, og skarpe kanter/grader fjernes slik at kablen ikke kan skades.
3. Kabel trekkes gjennom trekkerøret og opp til Rada Pulse styresentral.
4. Sensor skrues til vegg med vedlagte skruer og plugger.



Skruer og plugger

## Rada Pulse berøringsfri veggsensor + magnetventil



### Rada Pulse veggmontert IR sensor:

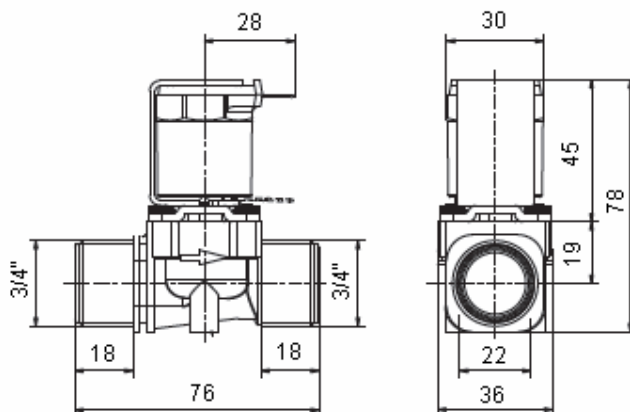
Modell: RP-129

Elektrisitet: 12V AC, 3m lang kabel er koblet og kapslet direkte på sensoren. 2 stk vanntette ledningskjøter følger med. Kobles direkte til Rada Pulse styresentral.

Utførelse: Forkrommet metallegering, sensorøye i sprekksikkert spesialglass. "Hærverksikker".

Lev. med: 2 stk. forsenket umbraco skruer i rustfritt stål, 2 stk. betongplugger, umbraco nøkkel og 2 stk. vanntette ledningskjøter.

NRF-nr: 4503658



### Magnetventil:

Elektrisitet: 12V AC, 50/60 Hz. Kobles direkte til Rada Pulse styresentral.

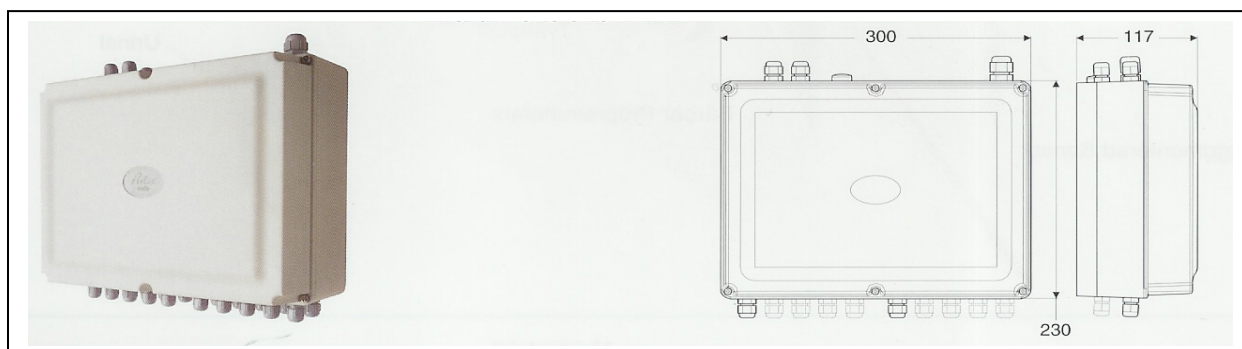
Anslutning: 3/4" RG. Klemringskobling 22mm eller 28mm oppgis ved bestilling.

Min – Max vanntrykk: 0,2 – 10 bar

Utførelse: Magnetventilhus i kunstmatrerial. Klemringskoblinger i messing

NRF-nr:

## Rada Pulse styresentral + bærbar programmerer



### Rada Pulse styresentral:

Elektrisk: 230V AC, 50/60 HZ

Effekt: 120 VA

Innebygget transformator: 230V AC / 12V AC

Maximal luftfuktighet: 80% ved 35 °C

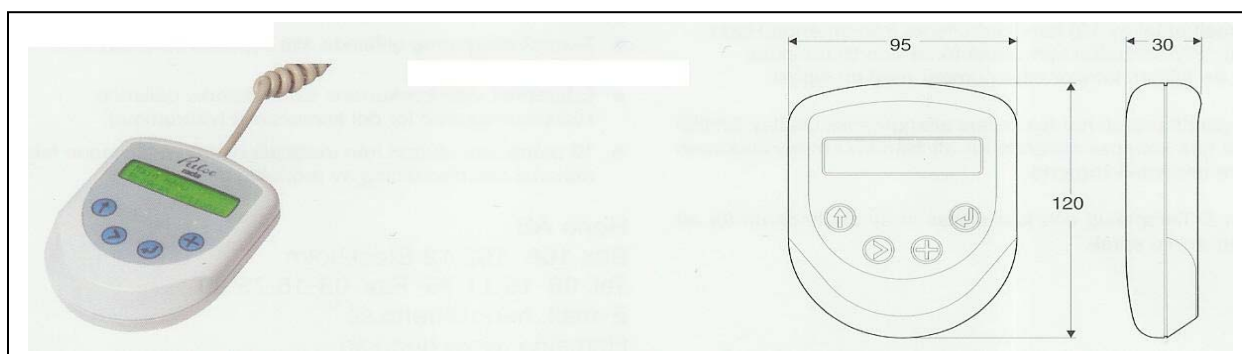
Klasse: IP 54

Godkjenning: CE godkjent

Material: PC/ABS blandet plast

NRF-nr: 4503656

Rada Pulse styresentral styrer opp til 10 stk. dusj, servant, urinal eller WC.



### Rada Pulse programmerer:

Elektrisitet: 12V DC – 3m lang ledning.

Material: slagkraftig ABS plast

Belyst display

NRF-nr: 4503657

Rada Pulse bærbar programmerer benyttes til å programmere funksjon og spyletid, samt feilsøking.