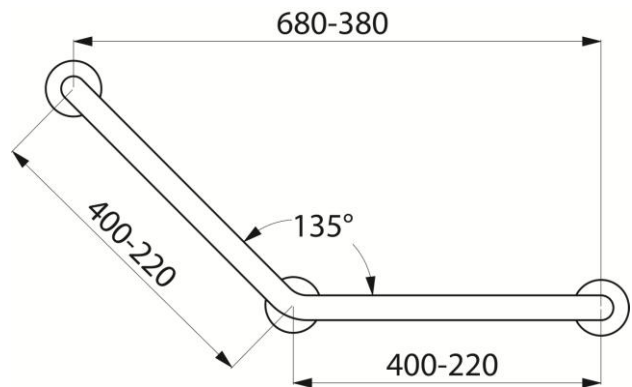


# DELABIE



## Delabie Grab Rail 135°, modell 5081N

Art.nr: DB 5081N

NRF-nr.:

Dimensjoner: 400x400mm eller 220x220mm (modell 5083N)

Universal montering for høyre eller venstre side

Laget av nylon med anti- etsende stålkjerne

Egnet for hyppig bruk i offentlige bygninger og sykehus

Anti-porøs overflate for enkelt vedlikehold og hygiene

Vandalsikker, usynlige koblinger

Avstand mellom vegg og rør er 38mm: Forhindrer at forarm klemmes mellom vegg og rør

Rustfrie skruer til betongvegg

Testet over 200kg