



Haws gulvmontert drikkefontene, modell 3377

Utførelse: Pulverlakkert galvanisert stål, oppsamlingskål og brakett i rustritt stål – Satin finish

Anslutninger: Vann: ½", Avløp: 1 ¼"

Skjulte anslutninger – tilkobling i bunnen/inspeksjonsluke

Forkrommet drikkemunnstykke

Betjening via rustfri trykknapp – justerbar høyde på vannstråle

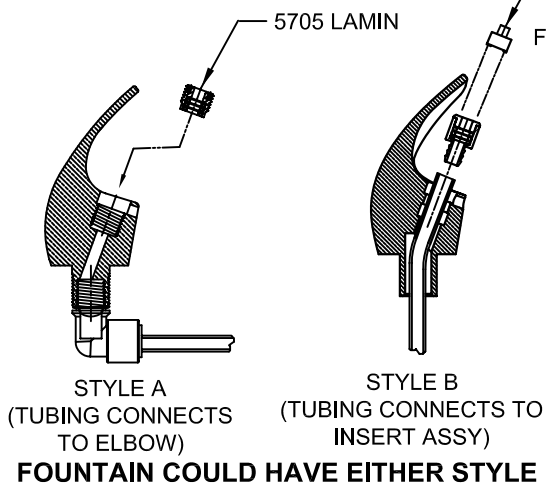
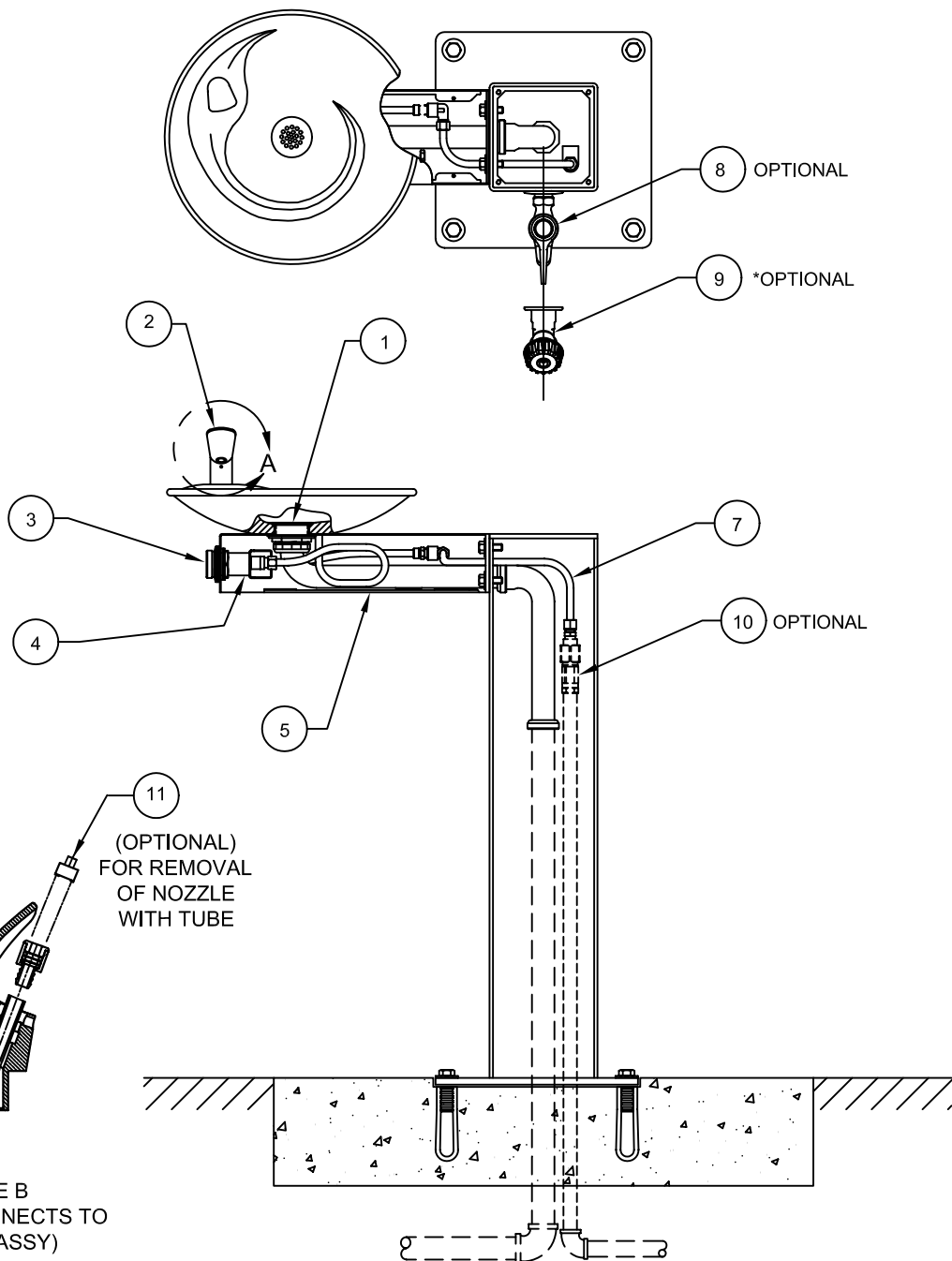
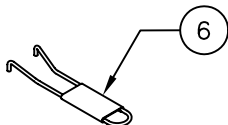
Hærverksikker utførelse

Kan også leveres i frostsikker utførelse, med dreneringsventil som må ansluttes frostfritt.

Modellen heter da 3377FR.

PARTS BREAKDOWN

ITEM	DESCRIPTION
1	STRAINER ASSY 6463
2	HEAD W/LAMINAR INSERT 5705 (STYLE A OR STYLE B)
3	PUSH BUTTON ASSY PBA6
4	VALVE, 5874
5	BOTTOM PLATE PBM1000
6	SPANNER WRENCH P/N 0006983506
7	SUPPLY TUBING Ø 3/8"
8	BIB FAUCET 6250LF (OPTIONAL)
9	HOSE BIB 6275 (OPTIONAL)
* 10	STOP ASSY, 1/2" X 1/4" 6449
11	DRIVER, NOZZLE .25 HEX 0002082253



DETAIL A
ROTATED 90° INTO VIEW

WHEN ORDERING PARTS PLEASE SPECIFY YOUR MODEL NUMBER



1455 KLEPPE LANE
SPARKS, NEVADA 89431
(775) 359-4712 FAX (775) 359-7424
E-MAIL: HAWS@HAWS.CO.COM
WEBSITE: WWW.HAWS.CO.COM

DRAWN BY: RTM	DATE: 10/20/98	CHECK BY:	APP'D BY:	SCALE: 1/5
TITLE: 3377/3377G			PART NUMBER: 0002077364	
DRAWING TYPE: PARTS BREAKDOWN			DRAWING NUMBER: 13360C00	REV: 10

REV	DESCRIPTION	ECN	DATE	BY/APVD
10	UPDATED PER ECN	4177	12/08/09	HM

REVISIONS