



Haws gulvmontert drikkefontene, modell 3121

Utførelse: Armert betong med struktur – Oppsamlingsskål i rustfritt stål

Anslutninger: Vann ½", Avløp: 1 ¼"

Skjulte anslutninger – Tilkobling i bunnen/inspeksjonsluke

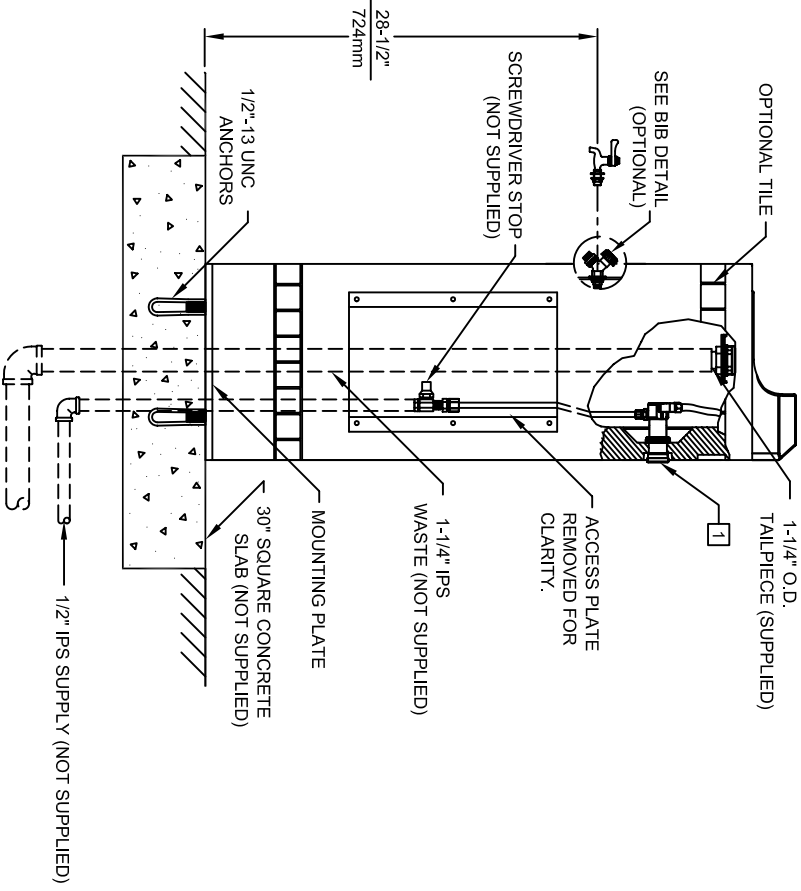
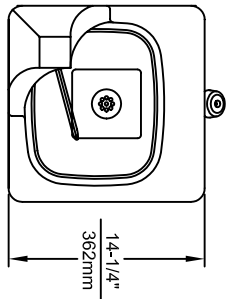
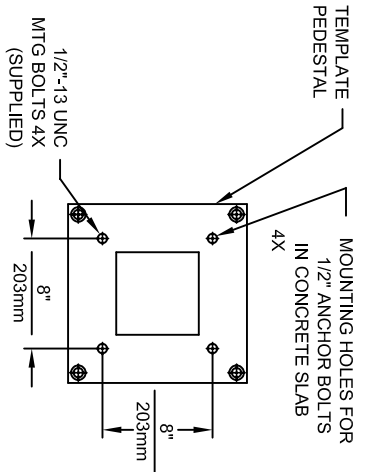
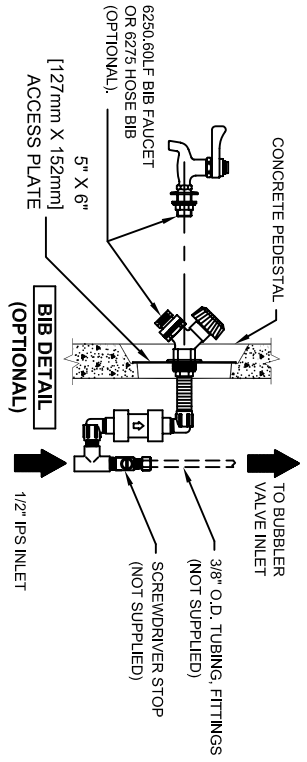
Forkrommet drikkemunnstykke

Betjening via rustfri trykknapp – justerbar høyde på vannstråle

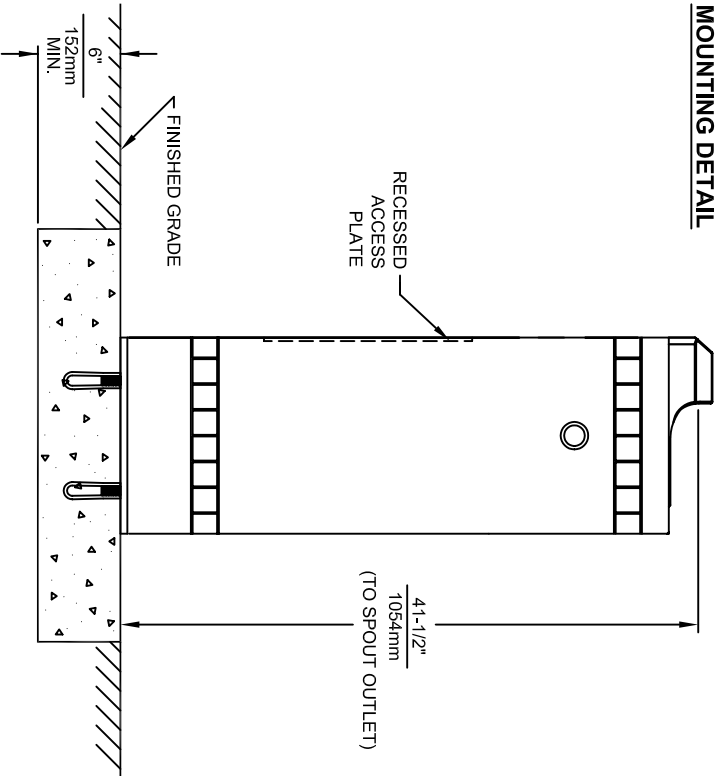
Hærverksikker utførelse

Kan også leveres i frostsikker utførelse, med dreneringsventil som ansluttes frostfritt.

Modellen heter da 3121FR



MOUNTING DETAIL

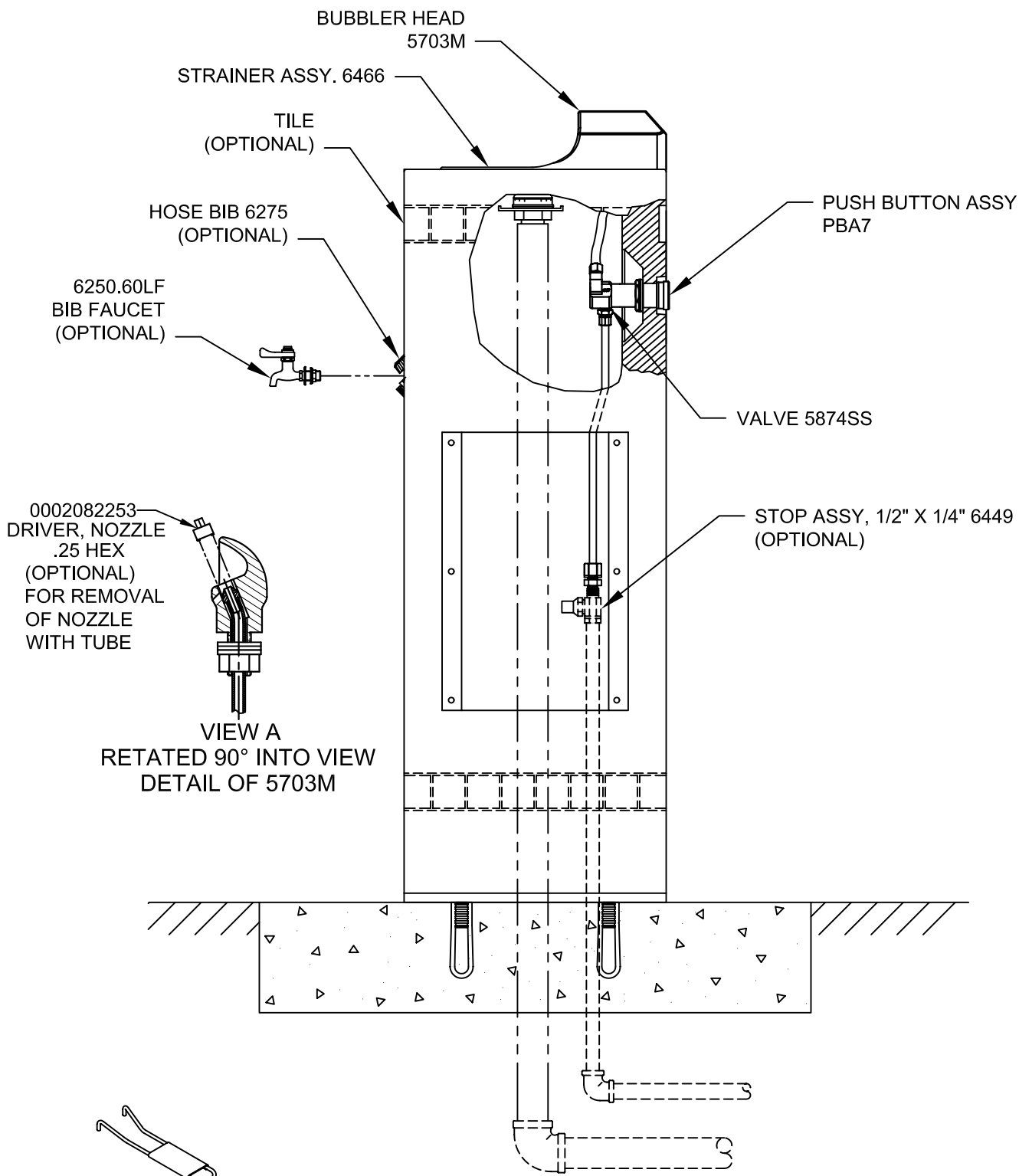


NOTES:
1. REFER TO 5874SS OPERATION AND MAINTENANCE MANUAL FOR PUSH BUTTON AND VALVE INSTALLATION/MAINTENANCE INSTRUCTIONS.

Haws Corporation
1455 KLEPPE LANE
SPARKS, NEVADA 89431
(775) 359-4712 FAX (775) 359-7424
EMAIL: HAWS@HAWSCCO.COM
WEBSITE: WWW.HAWSCCO.COM

| | | |
|----------------------|-----------------------|----------------------------------|
| EDT NO. 1002077062.D | DATE: 09/92 | REV: 14 |
| ENCL. 4177 | CHKD: 10388A00 | SIZE: A |
| DATE: 09/92 | DATE: 09/92 | SHEET: 1 OF 1 |
| MODELS: 3121 | INFO FAX DOC #: 23121 | SPANNING TYPE: INSTALLATION/BACK |

PARTS BREAKDOWN



| REV | DESCRIPTION | ECN | DATE | BY/APVD |
|-----------|-------------|------|----------|---------|
| 14 | UPDATED PER | 4177 | 12/01/09 | HM |
| REVISIONS | | | | |

**WHEN ORDERING
PARTS PLEASE
SPECIFY YOUR
MODEL NUMBER**



1455 KLEPPE LANE
SPARKS, NEVADA 89431
(775) 359-4712 FAX (775) 359-7424
E-MAIL: HAWS@HAWS.CO.COM
WEBSITE: WWW.HAWS.CO.COM

| | | | | |
|-------------------------------|----------------|-----------|--------------------------|------------|
| DRAWN BY: D. OLLOM | DATE: 11/25/95 | CHECK BY: | APPVD BY: | SCALE: 1/4 |
| TITLE: 3121 | | | PART NUMBER: 0002077062 | |
| DRAWING TYPE: PARTS BREAKDOWN | | | DRAWING NUMBER: 12806C00 | REV. 14 |