

Nøddusjkatalog



Id: 27294



 **Vestnor Teknikk**

Haws har utviklet og produsert nøddusjer siden 1950 og er verdens største nøddusj produsent

Haws nøddusjer leveres med:

- ventiler i forkrommet messing, eller i rustfritt stål
- drahandtak og aktiveringsplate i rustfritt stål
- pulverlakkert i førstehjelpsgrønn utførelse (Standard), eller alternativt CRP epoksy-lakkert i førstehjelpsgrønn utførelse
- rør og koblinger i varmgalvanisert eller rustfritt stål
- automatisk trykk og mengderegulering
- Axion msr dusjhoder og øyemunnstykker
- Axion msr møter alle de nye standarder og normer
- nøddusj skilt i grønn/hvit farge

Haws nøddusjer er konstruert og produsert i henhold til:

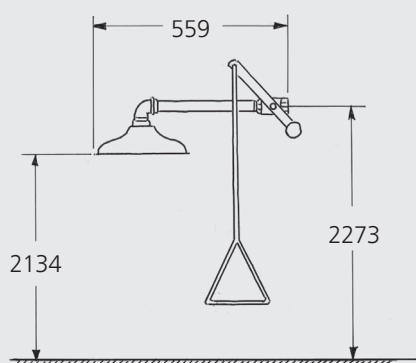
- NS-EN15154 1-5
- Arbeidsmiljøloven
- ANSI standard Z358.1 2009
- OSHA internasjonale lover og krav
- DIN 12899 (CE)
- ISO 9001 sertifisert



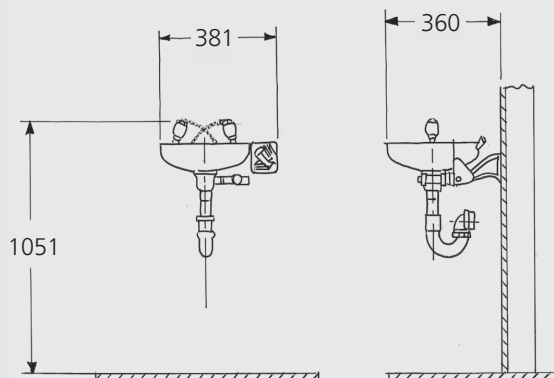
Hva sier Norsk Standard om lover og regler for nøddusjer?

- NS-EN15154 (Norsk standard)
- Nøddusjen skal levere vann i minimum 15 minutter
- Kroppsdusj skal levere minimum 60 l/min (ANSI 76.5 l/min)
- Øyedusj skal levere minimum 6 l/min
- Skal monteres i umiddelbar nærhet av personer som er utsatt for fare (20 m – 10 sek. gange)
- Aktiveres med ett grep, og skal være aktivert til den manuelt blir deaktivert
- Nøddusjen skal levere full vannmengde 1 sek. etter aktivering
- Anbefaler bruk av temperert vann
- Regelmessig testing
- Standarden angir spesifisert spylebilde for kroppsdusj.

Monteringshøyder etter NS-EN15154 og ANSI standard



NS-EN15154 og ANSI Standard spesifiserer montereshøyde for kroppsdusjhode mellom 2.083m og 2.438m over gulv.



NS-EN15154 og ANSI Standard spesifiserer montereshøyde for øye/ansiktsdusjhode mellom 0.838m og 1.143m over gulv.

I denne katalogen blir de viktigste standardmodellene presentert, men vi kan også levere flere andre modeller samt spesialmodeller etter ønske. Se vår internettside www.vestnorteknikk.no.

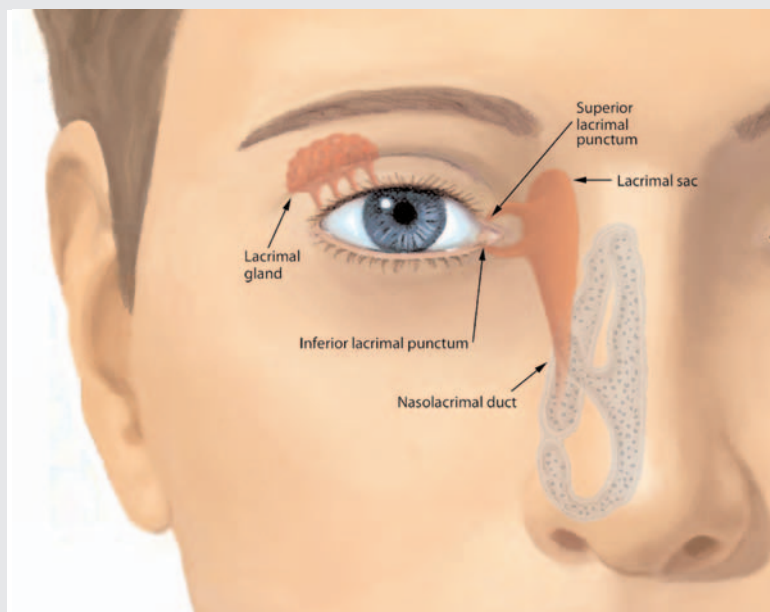
Innholds fortegnelse

	Side
Generelt	2
Axion msr	3
Øye og ansiktsdusjer	4 - 5
Portable øyedusjer	5
Hånddusjer	6
Laboratorium	7
Kroppsdusjer	8
Kombinasjonssøyler	9 - 11
Alarm og switcher	11
Kombinasjonssøyler rustfritt	12
Saneringsdusjer	13
Frostsikre dusjer	14 - 15
Engineered Solutions	16 - 17
Sikkerhetsblandere	18
Temperert vann	19
Reservedeler	20



HAWS har utviklet og patentert et nytt øyeskyllesystem - Axion msr.

axion™ Øyeskyllesystem
msr



Axion msr øyeskyllesystem er utviklet for å skylle øynene fra øyekroken og utover, slik at partikler og kjemikalier ikke trenger inn i nesehulen og svelget via «lacrimal punktum» og tårekanalen.

Tårekanalen går fra «lacrimal punktum» og direkte inn i nesehulen. Dette er grunnen til at nesene renner når vi gråter.

Det unike Axion msr øyeskyllesystem er utviklet av øyespesialister og designere, for å erstatte tradisjonelle øyedusjer.

Axion msr øyedusjhoder er også behandlet med antibakteriell beskyttelse av sølv ioner, som forbygger groing og bakterieutvikling.

Tradisjonelle øyedusjer har ikke dette unike Axion msr øyeskyllesystem, og kan derfor skade øynene ytterligere.

Fra medisinsk hold anbefales å skylle øynene fra øyekroken og utover, med temperert vann.

Axion msr øyeskyllesystem er optimalt og unikt og er anbefalt av helsepersonell.



Haws øye/ansiktsdusj, modell 7324 Axion



Modell 7324 Axion

Best. nr: 90005

Anslutning: DN 15 - 1/2" RG

Vannmengde: 14 l/min.

Axion msr spylemunnstykke

Betjeningshendel i rustfritt stål

Spylemunnstykker i kjemikaliebestandig ABS-plast

Automatisk trykk- og mengderegulering

Veggfeste

NRF-nr: 4503506

*PS. Vi anbefaler temperert vann til øye/ansiktsdusj
Sikkerhetsblander: Mix Safe V3- info side 18*

Haws øye/ansiktsdusj, modell 7260B Axion



Modell 7260B Axion

Best. nr: 90002

Anslutning: DN 15 - 1/2" RG

Vannmengde: 14 l/min.

Axion msr spylemunnstykke

Partikkelfilter

Avløp: 32 mm

Skål og spylemunnstykker i kjemikaliebestandig ABS-plast

Betjeningshendel i rustfritt stål

Automatisk trykk- og mengderegulering

Veggfeste

NRF-nr: 4503501

*PS. Vi anbefaler temperert vann til øye/ansiktsdusj
Sikkerhetsblander: Mix Safe V3- info side 18*

Haws øye/ansiktsdusj, modell 7460B Axion



Modell 7460B Axion

Best. nr: 90004

Anslutning: DN 15 - 1/2" RG

Vannmengde: 14 l/min.

Axion msr spylemunnstykke

Partikkelfilter

Avløp: 32 mm

Spylemunnstykker i kjemikaliebestandig ABS-plast

Skål og betjeningshendel i rustfritt stål

Automatisk trykk- og mengderegulering

Veggfeste

NRF-nr: 4503503

*PS. Vi anbefaler temperert vann til øye/ansiktsdusj
Sikkerhetsblander: Mix Safe V3- info side 18*

Haws øye/ansiktsdusj med spylering, modell 7760B



Her vist med lokk (Tilbehør side 20)

Modell 7760B

Best. nr: 90000 (uten lokk)
Anslutning: DN 15 - 1/2" RG
Vannmengde: 16 l/min.
Partikkelfilter
Avløp: 32 mm
Spylemunnstykker i kjemikaliebestandig ABS-plast.
Skål, spylering og betjeningshendel i rustfritt stål.
Integrert spylering for spyling av ansikt, panne, hake og ører.
Automatisk trykk- og mengderegulering.
Veggfeste
NRF-nr: 4503505

*PS. Vi anbefaler temperert vann til øye/ansiktsdusj
Sikkerhetsblander: Mix Safe V3- info side 18*

Haws portabel øyedusj, modell 7501



Modell 7501

Best. nr: 90186
Skylletid: 15 min.
Vannmengde: 1,5 l/min.
Tankstørrelse: 32 liter
For veggoppheng eller stående på benk/bord
Bakteriehemmende middel Hydrosep 9082 for 6 mnd bruk inngår
NRF-nr: 4503549

Haws portabel øyedusj, modell 7500EB - Frostsikker



Modell 7500EB

Best. nr: 90063
Skylletid: minimum 15 min.
Frostsikker -30°C
Vannmengde: 1,5 l/min.
Tankstørrelse: 60 liter
Varmeelement 1000W - 220V
Varmeisolerende «vest»
For veggoppheng eller stående på benk/bord
Bakteriehemmende middel Hydrosep 9082 for 6 mnd. bruk inngår
NRF-nr: 4503552

Haws hånddusj for vegg, modell 8901B Axion



Modell 8901B Axion

Best. nr: 90025

Anslutning: DN 15 - 1/2" RG

Vannmengde: 14 l/min.

2.4 m armert PVC slange

Axion msr spylemunnstykke

Spylemunnstykke i kjemikaliebestandig ABS-plast

Automatisk trykk- og mengderegulering

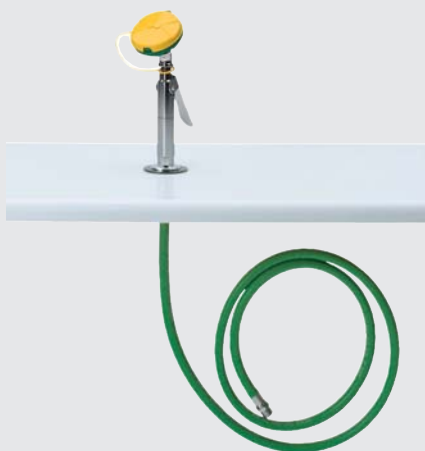
Leveres med veggfeste (kan også leveres med stolpefeste for nøddusjsøyle - modellen heter da 8901RFK)

NRF-nr: 4503507

PS. Vi anbefaler temperert vann til øye/ansiktsdusj

Sikkerhetsblander: Mix Safe V3- info side 18

Haws hånddusj for benk, modell 8904 Axion



Modell 8904 Axion

Best. nr: 90073

Anslutning: DN 15 - 1/2" RG

Vannmengde: 14 l/min.

2.4 m armert PVC slange

Axion msr spylemunnstykke

Spylemunnstykker i kjemikaliebestandig ABS-plast

Automatisk trykk- og mengderegulering

NRF-nr: 4503539

PS. Vi anbefaler temperert vann til øye/ansiktsdusj

Sikkerhetsblander: Mix Safe V3- info side 18

Haws hånddusj med spiralslange for vegg, modell 8905 Axion



Modell 8905 Axion

Best. nr: 90027

Anslutning: DN 15 - 1/2" RG

Vannmengde: 14 l/min.

3,6 meter spiralslange

Axion msr spylemunnstykke

Spylemunnstykker i kjemikaliebestandig ABS-plast

Automatisk trykk- og mengderegulering

Leveres med veggbrakett

NRF-nr: 4503541

PS. Vi anbefaler temperert vann til øye/ansiktsdusj

Sikkerhetsblander: Mix Safe V3- info side 18

Haws øye/ansiktsdusj «pull-down» for benk, modell 7610 Axion



Modell 7610 Axion

Best. nr: 90114

Anslutning: DN 15 - 1/2" RG

Vannmengde: 14 l/min.

Axion msr spylemunnstykke

Forkrommet utførelse

Automatisk trykk- og mengderegulering

Monteres i bakkant av vask/servant

«Pull-down» betjening, åpner i horisontal posisjon over vask

NRF-nr: 4503528

*PS. Vi anbefaler temperert vann til øye/ansiktsdusj
Sikkerhetsblander: Mix Safe V3- info side 18*

Haws øye/ansiktsdusj «swing-away» for benk, modell 7611 Axion



Modell 7611 Axion

Best. Nr: 90023

Anslutning: DN 15 - 1/2" RG

Vannmengde: 14 l/min.

Axion msr spylemunnstykke

Forkrommet utførelse

Automatisk trykk- og mengderegulering

Monteres på høyre side av vask/servant

Svinges 90° og aktiveres over vask ved bruk

NRF-nr: 4503537

*PS. Vi anbefaler temperert vann til øye/ansiktsdusj
Sikkerhetsblander: Mix Safe V3- info side 18*

Haws øyedusj «swing-away» for benk, modell 7612 Axion



Modell 7612 Axion

Best. nr: 90076

Anslutning: DN 14 - 1/2" RG

Vannmengde: 9 l/min.

Rør og spylemunnstykker i forkrommet messing

Betjeningshendel i rustfritt stål

Axion msr spylemunnstykke

Automatisk trykk- og mengderegulering

Monteres på høyre side av vask/servant

Svinges 90° over vask ved bruk

NRF-nr: 4503538

*PS. Vi anbefaler temperert vann til øye/ansiktsdusj
Sikkerhetsblander: Mix Safe V3- info side 18*

Haws kroppsdusj, modell 8122H Axion



Modell 8122H Axion

Best. nr: 90035

Anslutning: DN 25 - 1" RG

Vannmengde: 77 l/min.

Axion msr dusjhode i kjemikaliebestandig ABS-plast.

Pulverlakkert galvanisert rør i førstehjelpsgrønn farge

Drahåndtak i rustfritt stål

Automatisk trykk- og mengderegulering

NRF-nr: 4503508

*PS. Vi anbefaler temperert vann til kroppsdusj
Sikkerhetsblander: Modell 9201H - info side 18*

Haws kroppsdusj - CRP lakkert, modell 8122H Axion CRP



Modell 8122H Axion CRP

Best. nr: 90191

Som modell 8122 H

CRP epoksy-lakkert (grønnfarge)

NRF-nr: 4503509

Haws vegg- takbrakett, modell SP86

Modell SP 86

Best. nr: 90128

Anslutning: DN 25 - 1" RG

Material: varmgalvanisert stål

CRP epoksy-lakkert (grønnfarge)

NRF-nr: 4503512



*PS. Vi anbefaler temperert vann til kroppsdusj
Sikkerhetsblander: Modell 9201H - info side 18*

Haws kroppsdusj rustfri, modell 8133H Axion



Modell 8133H Axion

Best. nr: 90033

Anslutning: DN 25 - 1" RG

Vannmengde: 77 l/min.

Axion msr dusjhode i rustfritt stål

Rør, kuleventil og drahåndtak i rustfritt stål

Automatisk trykk- og mengderegulering

NRF-nr: 4503511

*PS. Vi anbefaler temperert vann til kroppsdusj
Sikkerhetsblander: Modell 9201H - info side 18*

Haws nøddusjsøyle - gulvmontert, modell 8317 Axion



Modell 8317 Axion

Best nr: 90040

Kropp- øye/ansiktsdusj

Vannmengde: 77 og 14 l/min

Anslutning: DN 32 - 1 1/4" RG

Pulverlakkert galvanisert rør i førstehjelpsgrønn farge

Axion msr dusjhode og spylemunnstykke

Dusjhode og spylemunnstykker i kjemikaliebestandig ABS-plast

Betjeningshendel og drahandtak i rustfritt stål

Automatisk trykk- og mengderegulering

NRF-nr: 4503513

*PS. Vi anbefaler temperert vann til nøddusjsøyle
Sikkerhetsblander: Modell 9201H - info side 18*

Haws nøddusjsøyle - veggmontert, modell 8317WA Axion



Modell 8317 WA Axion

Best. nr: 90175

Kropp- øye/ansiktsdusj

Vannmengde: 77 og 14 l/min

Anslutning: DN 32 - 1 1/4" RG

Pulverlakkert galvanisert rør i førstehjelpsgrønn farge

Axion msr dusjhode og spylemunnstykke

Dusjhode og spylemunnstykker i kjemikaliebestandig ABS-plast

Betjeningshendel og drahandtak i rustfritt stål

Leveres med veggfester

Automatisk trykk- og mengderegulering

NRF-nr: 4503544

*PS. Vi anbefaler temperert vann til nøddusjsøyle
Sikkerhetsblander: Modell 9201H - info side 18*

Haws nøddusjsøyle - gulvmontert, modell 8320 Axion



Modell 8320 Axion

Best. nr: 90044
Kropp- øye/ansiktsdusj
Vannmengde: 77 og 14 l/min
Anslutning: DN 32 - 1¼" RG
Avløp: DN 32 - 1¼" RG
Pulverlakkert galvanisert rør i førstehjelpsgrønn farge
Axion msr dusjhode og spylemunnstykke
Partikkelfilter på øyedusj
Dusjhode, skål og spylemunnstykker i kjemikaliebestandig ABS-plast
Betjeningshendel og drahåndtak i rustfritt stål
Automatisk trykk- og mengderegulering
NRF-nr: 4503515

*PS. Vi anbefaler temperert vann til nøddusjsøyle
Sikkerhetsblander: Modell 9201H - info side 18*

Haws nøddusjsøyle - veggmontert, modell 8320WA Axion



Modell 8320WA Axion

Best. nr: 90216
Kropp- øye/ansiktsdusj
Vannmengde: 77 og 14 l/min
Anslutning: DN 32 - 1¼" RG
Avløp: DN 32 - 1¼" RG
Pulverlakkert galvanisert rør i førstehjelpsgrønn farge
Axion msr dusjhode og spylemunnstykke
Dusjhode, skål og spylemunnstykker i kjemikaliebestandig ABS-plast
Betjeningshendel og drahåndtak i rustfritt stål
Partikkelfilter på øyedusj
Leveres med veggfester
Automatisk trykk- og mengderegulering
NRF-nr: 4503545

*PS. Vi anbefaler temperert vann til nøddusjsøyle
Sikkerhetsblander: Modell 9201H - info side 18*

Haws nøddusjsøyle CRP epoksy-lakkert, modell 8300 Axion CRP



Modell 8300 CRP Axion

Best. nr: 90167

Kropp- og øye/ansiktsdusj

Vannmengde: 77 og 14 l/min

Anslutning: DN 32 - 1 1/4" RG

Avløp: DN 32 - 1 1/4" RG

Rør i varmgalvanisert stål

CRP epoksy-lakkert for korrosivt miljø (grønnfarge)

Axion msr dusjhode og spylemunnstykke

Skål, betjeningshendel og drahåndtak i rustfritt stål

Partikkelfilter på øyedusj

Automatisk trykk- og mengderegulering

Leveres med fotpedal

NRF-nr: 4503546

*PS. Vi anbefaler temperert vann til nøddusjsøyle
Sikkerhetsblander: Modell 9201H - info side 18*

Haws alarmerheter og alarmswitcher

Haws modell 9001



Alarmerhet bestående av lydalarm, lysalarm og alarmswitch/flowswitch.

Kan brukes på alle typer nøddusjer og øye/ansiktsdusjer

220V eller 24VDC

Alarmhorn på 108 dB

Xenon blits lysalarm

Alarmswitch type DPDT

1 1/4" anslutninger

Kan også leveres EX-klassifisert i sone 1 og 2

Haws modell SP154



Alarmsitch/flowswitch for sending av signal til alarm eller kontrollrom etc. når nøddusjen blir aktivert

1 1/4" anslutninger

220V eller 24VDC

Utførelse i messing

Kan også leveres EX-klassifisert i sone 1 og 2

Haws modell SP154SS



Alarmsitch/flowswitch for sending av signal til alarm eller kontrollrom etc. når nøddusjen blir aktivert

1 1/4" anslutninger

220V eller 24VDC

Utførelse i rustfritt stål AISI 304

Kan også leveres EX-klassifisert i sone 1 og 2

Kan også leveres i AISI 316 stål-kvalitet

Haws nøddusjsøyle rustfritt stål, modell 8335 Axion



Modell 8335 Axion

Best. nr: 90042

Kropp- øye/ansiktsdusj

Vannmengde: 77 og 14 l/min

Anslutning: DN 32 - 1 1/4" RG

Avløp: DN 32 - 1 1/4" RG

Rør/rørdele, gulvfeste, skål, betjeningshendel og drahåndtak i rustfritt stål

Axion msr dusjhode og spylemunnstykker i

kjemikaliebestandig ABS-plast

Automatisk trykk- og mengderegulering

NRF-nr: 4503519

Syrefast stål, modell 8335-316

Modell 8335-316

Best. nr. 90316

Som modell over men i syrefast stål AISI 316

NRF-nr: 4503556

*PS. Vi anbefaler temperert vann til nøddusjsøyle
Sikkerhetsblander: Modell 9201H - info side 18*

Haws nøddusjsøyle portabel, modell 8810SS



Modell 8810 SS

Best. nr: 90113

Kropp- og øye/ansiktsdusj

Anslutning: 1" IPS

Vannmengde: 77 og 9 l/min

Rør i rustfritt stål

Dusjhode og spylemunnstykker i kjemikaliebestandig ABS-plast

Betjeningshendel i rustfritt stål

Monteres av en person på ca 2 minutter

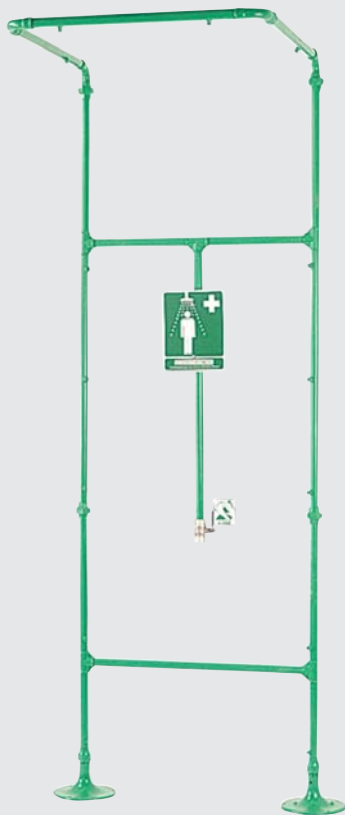
Automatisk trykk- og mengderegulering

Leveres med oppbevaringsbag i slitesterk nylon

NRF-nr: 4503553

*PS. Vi anbefaler temperert vann til nøddusjsøyle
Sikkerhetsblander: Modell 9201H - info side 18*

Haws saneringsdusj, modell 8590



Modell 8590

Best. nr: 90056
Kropp/saneringsdusj
Vannmengde: 77 l/min
Anslutning: DN 25 - 1" RG
Pulverlakkert galvanisert rør i førstehjelpsgrønn farge
12 spylemunnstykker
Selvdrenerende
NRF-nr: 4503555

*PS. Vi anbefaler temperert vann til saneringsdusj
Sikkerhetsblander: Modell 9201H - info side 18*

Haws saneringsdusj - «Walk through», modell 8560



Modell 8560

Best. nr: 90120
Kropp/saneringsdusj
«Walk through» modell
Vannmengde: 77 l/min
Anslutning: DN 25 - 1" RG
Rør/rørdeler i galvanisert stål
Veggplater i grønn ABS plate
18 spylemunnstykker
Selvdrenerende
NRF-nr: 4503554

Leveres også i pulverlakkert førstehjelpsgrønn utførelse

*PS. Vi anbefaler temperert vann til saneringsdusj
Sikkerhetsblander: Modell 9201H - info side 18*

Haws øyedusj frostsikker, modell 7433FP



Modell 7433FP

Best. nr: 90064

Anslutning: DN 15 - 1/2" RG

Vannmengde: 9 l/min.

Avløp: 32 mm

Skål og betjeningshendel i rustfritt stål

Spylemunnstykker i kjemikaliebestandig ABS-plast

Anslutning gjennom vegg i frostsikkert område

Automatisk trykk- og mengderegulering

NRF-nr: 4503522

PS. Vi anbefaler temperert vann til øyedusj

Sikkerhetsblander: Mix Safe V3- info side 18

Haws kroppsduj frostsikker, modell 8111FP Axion



Modell 8111FP Axion

Best. nr: 90066

Anslutning: DN 25 - 1" RG

Vannmengde: 77 l/min.

Axion msr dusjhode i kjemikaliebestandig ABS-plast

Veggjennomførende rør medfølger ikke

Betjeningshendel i rustfritt stål

Anslutning gjennom vegg i frostsikkert område - selvdrenerende

Automatisk trykk- og mengderegulering

NRF-nr: 4503523

PS. Vi anbefaler temperert vann til kroppsduj

Sikkerhetsblander: 9201H - info side 18

Haws øye/ansiktsduj frostsikker, modell 8317CTFPEW



Modell 8317CTFPEW

Best. nr: 90022

Anslutning: DN 32 - 1 1/4" RG

Vannmengde: 19 l/min.

Elektrisitet: 220V - 80W

Selvregulerende varmekabel med polyuretanolisolasjon - frostsikker ned til $\pm 46^{\circ}\text{C}$

Spylemunnstykker i kjemikaliebestandig ABS-plast

Betjeningshendel i rustfritt stål

Automatisk trykk- og mengderegulering

NRF-nr: 4503557

Kan også leveres som eksplosjonssikker etter

ATEX 1068 - EX klasse: II 2G EEx ed m II CT6

PS. Vi anbefaler temperert vann til kroppsduj

Sikkerhetsblander: 9201H - info side 18

Haws nøddusjsøyle frostsikker, modell 8319CTFP



Modell 8319 CTFP

Best. nr: 90119

Vannmengde: 77 og 19 l/min

Anslutning: DN 32 - 1 1/4" RG

Elektrisitet: 240V - 80 W

Selvregulerende varmekabel med polyuretanisolasjon
- frostsikker ned til $\div 46^{\circ}\text{C}$

Beskyttelseskåpe, dusjhode og spylemunnstykker i
kjemikaliebestandig slagkraftig ABS-plast - resistent mot UV-lys

Axion msr dusjhode

Rør, stolpe og gulvfeste i rustfritt stål

Selvdrenerende øye/ansiktsdusj

Betjeningshendel og drahandtak i rustfritt stål

"Bleed ventil" som forhindrer fryseskader i rør ved for eksempel
strømbrudd (åpner automatisk ved vanntemperatur på 2°C
og stenger automatisk ved 7°C)

Automatisk trykk- og mengderegulering

Anslutning på topp

NRF-nr: 4503525

Kan også leveres som eksplosjonssikker etter
ATEX 1068 - EX klasse: II 2G EEx ed m II CT6

*PS. Vi anbefaler temperert vann til nøddusjsøyle
Sikkerhetsblander: Modell 9201H - info side 18*

Haws nøddusjsøyle frostsikker, modell 8317CTFP



Modell 8317 CTFP

Best. nr: 90057

Vannmengde: 77 og 19 l/min

Anslutning: DN 32 - 1 1/4" RG.

Elektrisitet: 240V - 80W

Selvregulerende varmekabel med polyuretanisolasjon - frostsikker
ned til $\div 46^{\circ}\text{C}$

Beskyttelseskåpe, dusjhode og spylemunnstykker i
kjemikaliebestandig slagkraftig ABS-plast - resistent mot UV- lys

Axion msr dusjhode

Ekstra spyleslange for utsatte kroppsdeler

Rør og rørdeler i rustfritt stål

Betjeningshendel og drahandtak i rustfritt stål

Automatisk trykk- og mengderegulering

"Bleed ventil" som forhindrer fryseskader i rør ved for eksempel
strømbrudd (åpner automatisk ved vanntemperatur på 2°C
og stenger automatisk ved 7°C)

Velg mellom anslutning i topp eller bunn

NRF-nr: 4503526

Kan også leveres som eksplosjonssikker etter ATEX 1068
- EX klasse: II 2G EEx ed m II CT6

Lyd- og lysalarm mot tilegg, modell 9001 (se side 11)

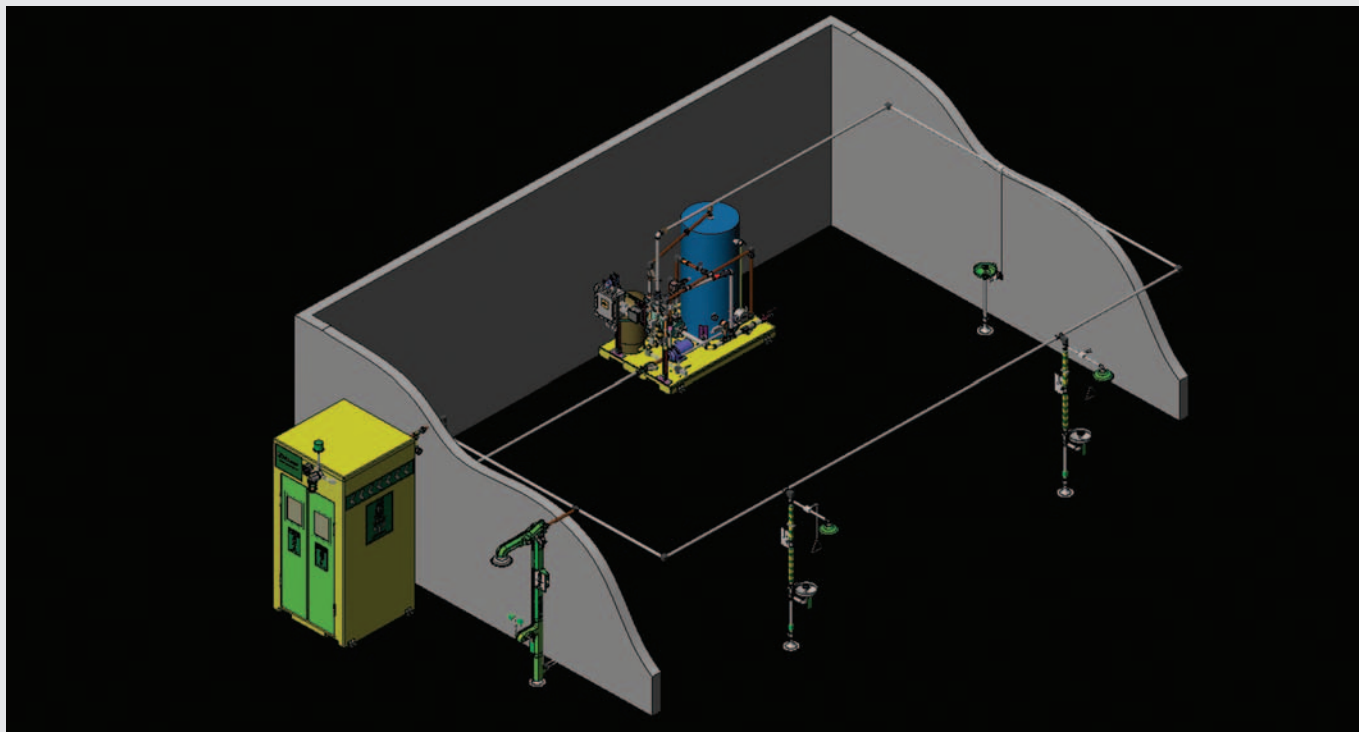
*PS. Vi anbefaler temperert vann til nøddusjsøyle
Sikkerhetsblander: Modell 9201H - info side 18*

Engineered Solutions™ by Haws

Ulykker og nødssituasjoner kan inntreffe i mange bedrifter, derfor er nøddusjer svært viktig som en «førstehjelpstasjon». EN15154, ANSI standarder og prosedyrer er blitt strengere med hver revidering. Haws nøddusjssystemer følger alltid de siste oppdaterte standarder og prosedyrer (NS-EN15154 og ANSI). Den tradisjonelle spesifikeringen «hyllevarer» tilfredstiller ikke

alltid hver enkelt bedrift sine spesifikke krav. Flere og flere spesifikasjoner inneholder hele beredskapspakker med nøddusjer, øye og ansiktsdusjer, oppvarmede kabiner, temperering av vann og sirkulasjonssystemer.

For å møte behovet for skreddersydde installasjoner, tilbyr Haws Engineered Solutions™ nøddusjssystem. Denne tjenesten gjør det mulig for kunder å samarbeide med Haws «konstruktører og ingeniører» for å skreddersy Haws standard produkt til å passe dine behov.



Haws Polar Booth, modell 8730



Modell 8730

Frostsikker og innvendig oppvarmet nøddusjkabinett
Kropp- øye/ansiktsdusj
Vannmengde: 77 og 19 l/min
1¼" vanntilkobling og 3" innvendig avløp
Ekstra spyleslange for utsatte kroppsdeler
Fullisolert og oppvarmet kabinett med svingdører (R-verdi på 11)
UV resistent, gul farget, kjemikalie bestandig og vanntett kabinett som er bygget for lang levetid (fullisolert treramme dekket med "elastomeric" membran)
Gulvrist i fiberglass
Innvendig lys samt lys og lydalarm, 240V - 1 fase
Utvendig lys (area light)
Innvendig oppvarming 2,5kW
Ex-klassifisering kan leveres etter ønske

Kan også leveres med innebygd varmtvannsbereider og sirkuleringssystem. Modell 8710

Haws nøddusjkabinett, modell 8400KAR



Modell 8400KAR

Best. nr: 90215

Vannmengde: 77 og 19 l/min

Kombinert kropp- øye/ansiktsdusj med kabinett

Anslutning: DN 32 - 1 1/4" RG

Kabinett, oppsamlingskar og gulvrist i rustfritt stål.

Dusjhode og spylemunnstykker i kjemikaliebestandig ABS-plast

Aktivering av kropp- øye/ansiktsdusj skjer via gulvrist

Automatisk trykk- og mengderegulering.

Avløp kommer ut fra siden av oppsamlingskar.

Tilbehør etter behov:

Lyd- og lysalarm (også i EEx utførelse) - se side 11

Dører / Draperi

Drahåndtak for aktivering

*PS. Vi anbefaler temperert vann til nøddusjkabinett
Sikkerhetsblander: Modell 9201H - info side 18*

Haws frostsikkert nøddusjkabinett med vanntank, modell 5000



Modell 5000

Best. nr: 90196

750 eller 1200 liters vanntank i rustfritt stål,

frostsikker ned til $\pm 35^{\circ}\text{C}$

Selvregulerende varmekabel, aktiveres ved $+4^{\circ}\text{C}$

Strøm: 230V / 50Hz, 10A, 500W

Vannmengde: 77 og 9 l/min

Vegger, ramme, rør, dusjhode og øyedusj i rustfritt stål

Anslutning: 1 1/4" utvendig RG

Øyedusj med lokk er selvdrenende, montert på utside

Kroppsdusj aktiveres via gulvrist

Termometer for vanntank er montert på utsiden (frontside)

Vann- nivå indikator for tank er montert på bakside

Nøddusjskilt i stort format, grønne og gule varselmarkeringer på sidene

Bakteriehemmende middel Hydrosep 9082 inngår for første påfylling

Tilbehør etter behov:

Eex - godkjent etter ATEX - Ex klasse: II 2G Eex ed m II CT6

Automatisk vannpåfyllingssystem - 1" utvendig RG

Justerbart oppvarmingssystem for konstant temperert vann $20-25^{\circ}\text{C}$

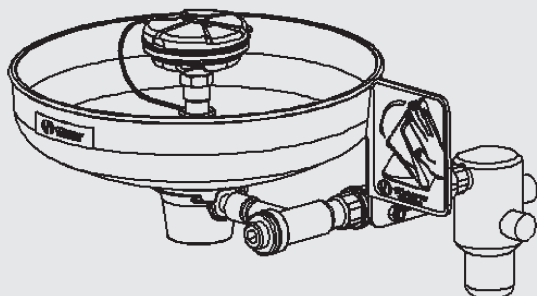
Lyd- og lysalarm (også i EEx utførelse)

Panikkhåndtak for aktivering av kroppsdusj - monteres på vegg i kabinen

Lys på utsiden av kabinen «area light» (også i EEx utførelse)

Nøddusjkabinettet kan også "skreddersys" ved spesielle behov!

Sikkerhetsblander for øye/ansiktsdusjer, modell Mix Safe V3



Modell Mix Safe V3

Best. nr: 90660

Anslutning: DN 15 - 1/2" RG

Vannmengde: 30 l/min. v/3,5 bar

Termostatisk sikkerhetsblander

Forhåndsinnstilt på 25°C - Justerbar

Kompenserer for trykk- og temperaturvariasjoner.

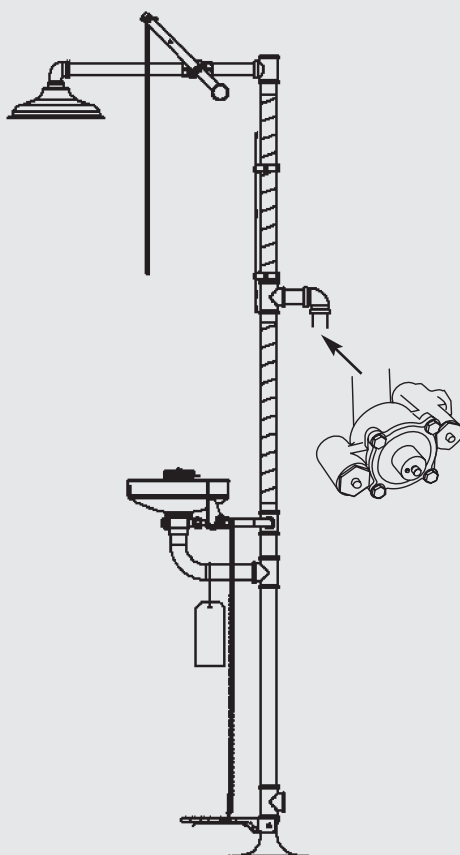
Innebygd kaldtvann by-pass som slipper gjennom kaldt vann dersom det varme vannet forsvinner. Ved bortfall av kaldt vann stenger ventilen automatisk

Leveres med tilbakeslagsventiler

NRF-nr: 4503533



Haws sikkerhetsblander for nøddusjer, modell 9201H



Modell 9201H

Best. nr: 90038

Anslutning: Innløp DN 25 - 1" RG, utløp: DN 32 - 1 1/4" RG

Vannmengde: 105 l/min. v/3,5 bar

Termostatisk sikkerhetsblander

Blyfritt material

Forhåndsinnstilt på 26°C – Justerbar (15°C - 35°C)

Kompenserer for trykk- og temperaturvariasjoner

Innebygd kaldtvann by-pass som veksler til kaldt vann dersom det varme vannet forsvinner, eller ved kritisk temperaturøkning (>16°C) på det tempererte vannet.

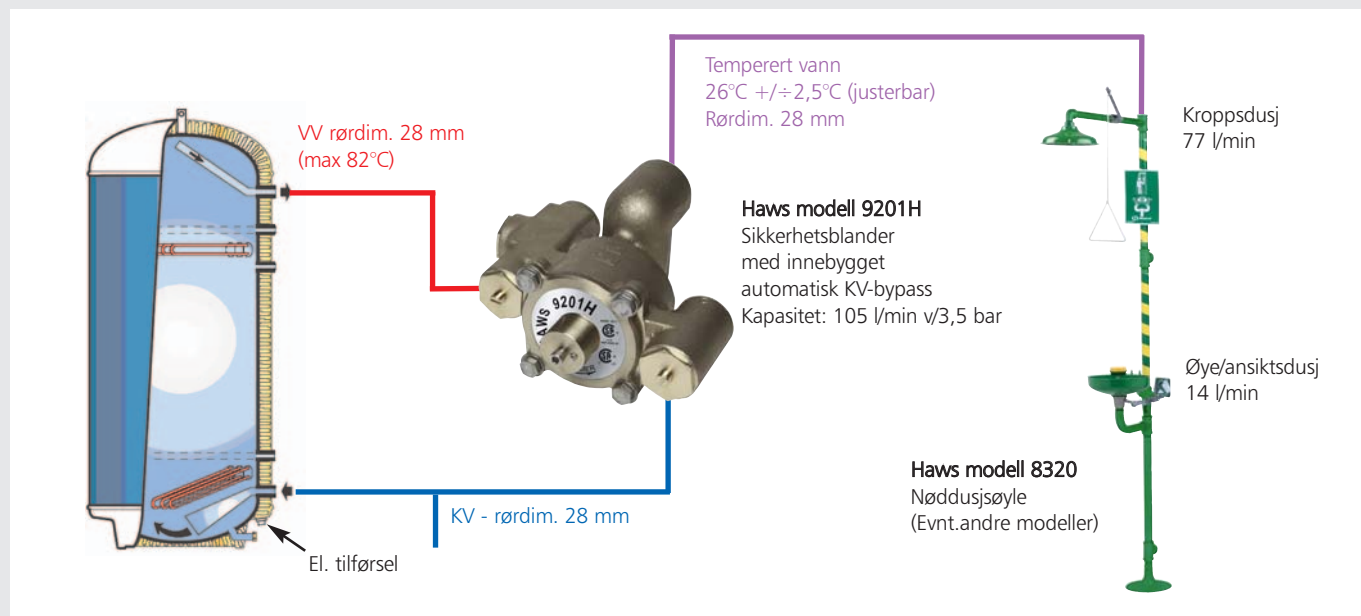
Ved bortfall av kaldt vann stenger ventilen automatisk.

Leveres med tilbakeslagsventiler

NRF-nr: 4503531



Dimensjonering av rør og bereder ved temperert vann



Beredere:

Anslutning varmt- og kaldtvann: 5/4" RG

400 l, gir ca 15 minutter spyletid med temperert vann, ved 91 l/min. (kropp - øye/ansiktsdusj)

Arbeidstilsynet, Europa Standarden 15154 og ANSI Standard Z.358.1 anbefaler minst 10-15 min. spyletid med temperert vann.

Temperert vann

Haws anbefaler bruk av temperert vann 26-29°C (23°C regnes for sjokktemperatur).

Ingen klarer skylling av kropp eller øyne med kaldt vann (4-8°C) over lang tid.

Ved bruk av kaldt vann kan **frostskader** og **Hypotermia** oppstå.

En del kjemikalier, for eksempel lut, har et høyt smeltepunkt og må ha temperert vann for å bli skylt bort.

Anbefalinger:

Arbeidsmiljøloven, NS-EN15154 og ANSI standard anbefaler bruk av temperert vann for nød- og øyedusjer.

Haws sikkerhetsblander brukes for å få rett temperatur og tilstrekkelig vannmengde.

Fordelen med temperert vann er at skylling kan foregå over lengre tid, og oppholdstiden i dusjen kan økes med 15-30 minutter.

Haws **sikkerhetsblander** kompenserer for trykk- og temperaturvariasjoner, og har innebygd kaldtvann by-pass som veksler til kaldt vann dersom det varme vannet forsvinner eller ved kritisk temperaturøkning (>16°C) på det tempererte vannet.

Ved bortfall av kaldt vann stenger **sikkerhetsblanderen** automatisk, for å unngå skolding.

Se våre sikkerhetsblandere side 18.

Reservedeler og tilbehør

Spylemunnstykker og dusjhoder



SP21FC - 1/4"
ABS- øye/ansiktsmunnstykke
Best. nr: 90181



SP11FC - 1/4"
ABS- øyemunnstykke
Best. nr: 90182



SP10 - 1/4"
Fkr. messing - øyemunnstykke
Best. nr: 90096



SP65 - 1/4"
Axion MSR
Øye/ansiktsmunnstykke
Best. nr: 90277



SP829 - 1"
Axion MSR kroppsdushode
Best. nr: 90278



SP829SS - 1"
Axion rustfritt stål-
kroppsdushode
Best. nr: 90279

Ventiler



SP260
Ventil og arm - 1"
Best. nr: 90088

SP260LA
Kun ventil - 1"
Best. nr: 90242



SP229
Ventil og aktiveringsplate - 1/2"
Best. nr: 90074

SP229LF
Kun ventil - 1/2"
Best. nr: 90183

Vegg- og tak-brakett



SP86
For vegg- eller takmonterte
kroppsduser
Anslutning: 1"
CRP epoksy-lakkert
Best. nr: 90128

Skåler og lokk



SP 90
Oppsamlingsskål i Rustfritt stål
Best. nr: 90124



SP93
Oppsamlingsskål i ABS-plast
Best. nr: 90125



**Beskyttelseslokk
modell 9102**
Lokk i rustfritt stål
Best. nr: 90136

Øvrig



Fotpedal SP220
Fotpedal i lakkert aluminium,
for øyedusjer og øye- ansiktsduser
Best. nr: 90199



**Krypene aktivering
«Pull Kit»**
Kjede med feste og rød-lakkert ring
Galvanisert: Best. nr: 90137
Rustfritt: Best. nr: 90138



**Bakteriehemmende
middel**
Hydrosep 9082 (1 gallon, 3,7 liter)
Best. nr: 90211