

# Rada Pulse elektronisk dusjsystem

Automatisk  
Legionella-spyling  
integrert



# Rada Pulse elektronisk dusjsystem

## Automatisk Legionella spyling integrert

Rada Pulse elektronisk dusjsystem leveres i en rekke land i de fleste verdensdeler, og er markedsledende blant annet i England, Sverige og Nederland når det gjelder offentlige dusjanlegg.

Rada Pulse elektronisk dusjsystem er bygget opp slik at hver styresentral styrer opp til 10 dusjer. Hvert dusj består av hærverksikker sensor, magnetventil og sparedusjhode.

(Rada Pulse styresentral kan også styre urinaler, wc og servanter).

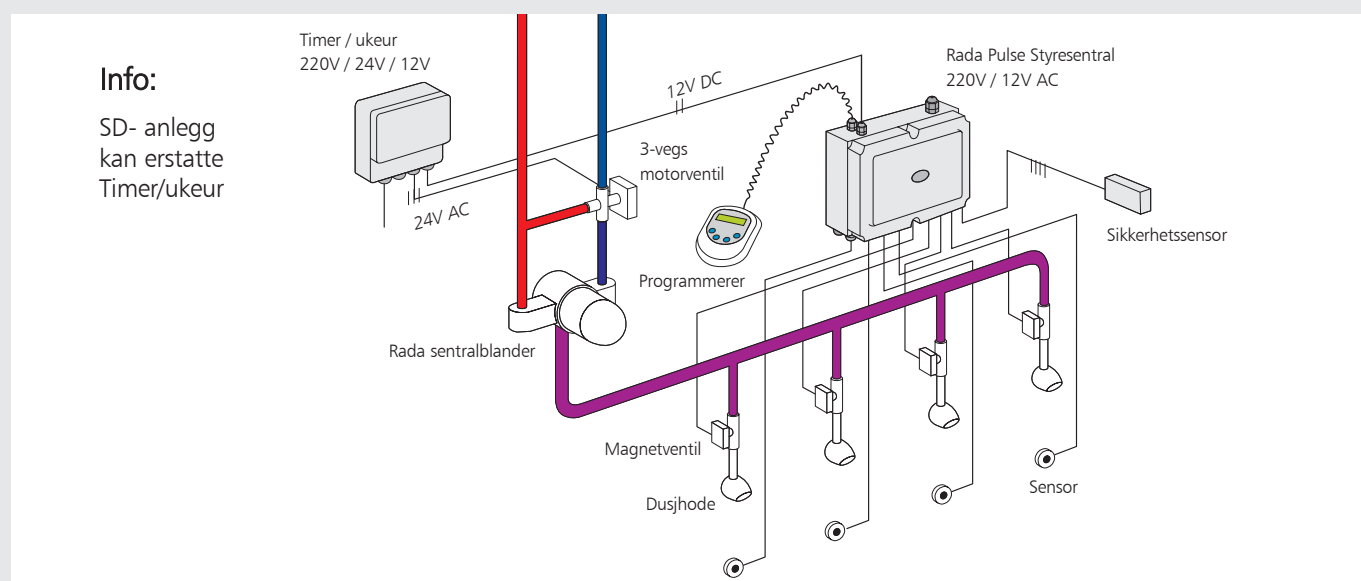
Rada Pulse leveres både til nybygg og rehabilitering av skoler, idrettsbygg, garderobeanlegg etc.

### Fordeler med Rada Pulse:

- Maksimal vann- og energisparing
- Alltid eksakt dusjtid - 30 sek. (programmerbar)
- Berøringsfri sensor - hærverksikker
- Barne- og handicapvennlig
- Svært lave vedlikeholdskostnader
- Unik mulighet for automatisk Legionella spyling (termisk desinfisering 65-75°C)  
*NB! Under Rada Pulse Legionella spyling er varmtvannsforbruket vesentlig redusert.*

### Utdrag fra smittevern 8 / Desember 2007 - Nasjonalt Folkehelseinstitutt:

- *Et lite antall Legionellabakterier finnes ofte i kaldtvannet. De vil kunne vokse til et stort antall dersom de får gode vekstbetingelser. Blindledninger, lite brukte tappepunkter, ledningsstrekk etter blandebatterier og andre vannfylte komponenter med temperaturer mellom 20 og 50°C, er typiske vekstområder.*
- *I de tilfeller der termostatstyrte blandebatterier betjener flere dusjhoder, er det viktig å påse at disse gjennomspyles hyppig - helst ukentlig - med varmt nok vann. Anbefalt 70°C i minst 5 minutter.*
- Vestnor Teknikk AS leverer elektroniske dusjløsninger, integrert med automatisk Legionella spyling.



## Rada Pulse elektronisk dusjssystem - veggmodell VM-105 og VM-125

Rada Pulse veggmodell VM-105 og VM-125 består av sensor, magnetventil og sparedusjhode.

Sensor og sparedusjhode monteres direkte på vegg. Styresentral (styrer opptil 10 dusjer), sentralblander, 3-vegs motorstyrt ventil, Timer/ukeur og magnetventil monteres over himling, i egnet skap eller teknisk rom.

*Temperert vann via sentralblander*

*Kan enkelt integreres med automatisk Legionella spyling.*

**Veggmodell VM-105** benyttes ofte ved nybygg og total renovering. Sensorkabel legges i trekkerør i vegg, og rør til dusjhode legges som "rør i rør" med 1/2"RG veggboкс.

**Veggmodell VM-125** benyttes også ved nybygg og total renovering. Sensorkabel legges i trekkerør i vegg, og rør til dusjhode legges åpent utenpå vegg - 3/8"RG anslutning "topp" dusjhode.

### Beskrivelsetekst VM-105 og VM-125

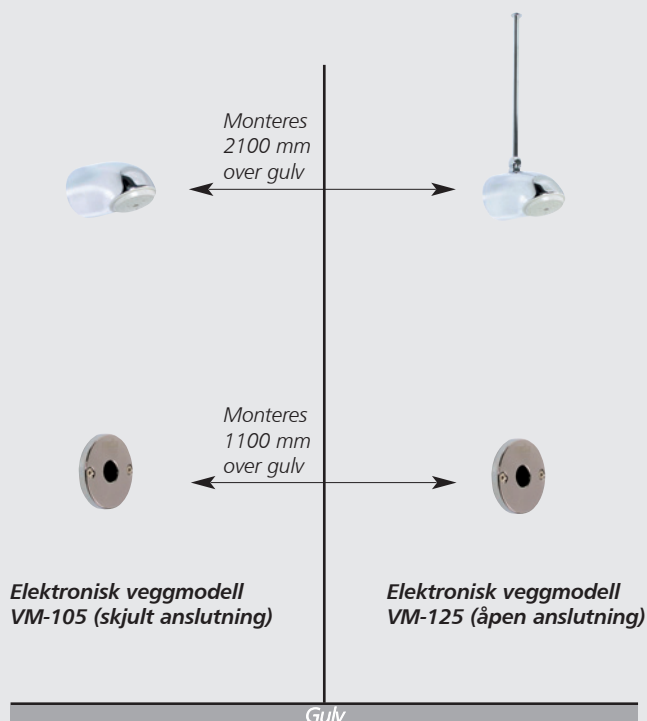
Eksempel på beskrivelse av 10 stk Rada Pulse elektronisk veggmodell VM-105 og VM-125 med automatisk Legionella spyling:

- 1 stk. Rada Pulse styresentral 220V/12VAC (styrer opptil 10 dusjer)
- 1 stk. Rada Pulse bærbar programmerer
- 10 stk. Rada Pulse hærverksikker sensor RP-129
- 10 stk. Rada sparedusjhode VR-105 - skjult anslutning 1/2"RG. Alternativ VR-125 - åpen anslutning 3/8". Begge gir 9 l/min.
- 10 stk. Magnetventil DN 15 - 1/2" RG - 12V AC
- 1 stk. Rada sentralblander 320cx - DN 20 - 3/4" - 100 l/min.

**Automatisk Legionella spyling:**

- 1 stk. Rada Pulse 850 Timer/ukeur
- 1 stk. 3-vegs motorstyrt ventil
- 1 stk. Rada Pulse sikkerhetssensor (1 stk i hver garderobe)

Se side 6 for flere beskrivelser.



## Rada Pulse - Skisse viser automatisk Legionella spyling av modell VM-105 og VM-125

### Info:

SD- anlegg kan erstatte Timer/ukeur.

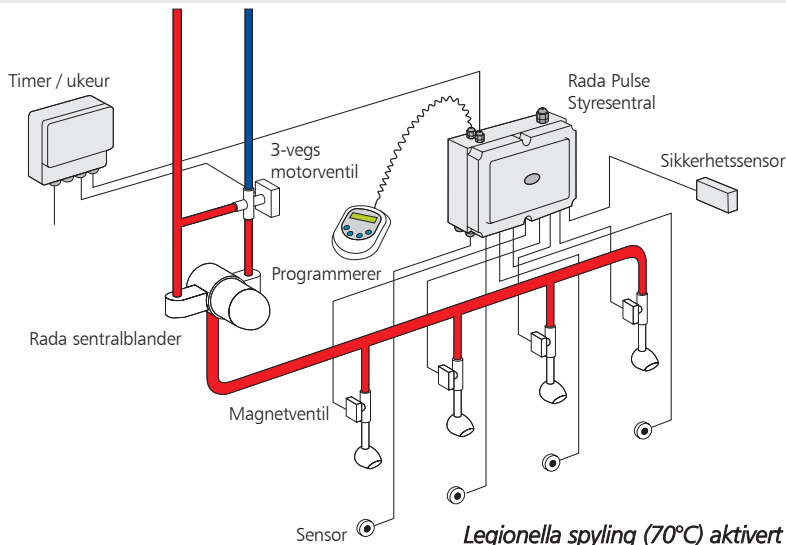
### Automatisk Legionella spyling:

Legionella spyling programmeres via Timer/ukeur for automatisk utførelse, fortrinnsvis om natten (1 gang pr. uke).

Timer/ukeur har også funksjonsknapp for manuell Legionella spyling.

3-vegs motorstyrt ventil vil etter signal fra Timer/ukeur stenge for kaldt vann, og åpne for varmt vann på begge tilførselsrørene frem til sentralblander.

Rada Pulse styresentral vil på samme tidspunkt også få signal fra Timer/ukeur, og starter da automatisk Legionella spyling av alle dusjene, ved at varmt vann (70°C) strømmer ut gjennom dusjhodene i 5-10 min.



## Rada Pulse elektronisk dusjpanel DP-3

Rada rustfritt dusjpanel modell DP-3 har innebygget sensor, magnetventil, sparedusjhode og avstengingsventil.

Styresentral (styrer opptil 10 dusjer), sentralblander, 3-vegs motorstyrt ventil og Timer/ukeur monteres over himling, i egnet skap eller teknisk rom.

*Temperert vann via sentralblander*

*Åpen eller skjult anslutning - 1/2" RG*

*Kabelgjennomføring - topp dusjpanel*

*Kan også leveres med ekstra hånddusj: modell DP-3S*

*Kan enkelt integreres med automatisk Legionella spyling.*

## Beskrivelsetekst DP-3

Eksempel på beskrivelse av 10 stk Rada Pulse dusjpanel DP-3 med automatisk Legionella spyling:

- 1 stk. Rada Pulse styresentral 220V/12VAC (styrer opptil 10 dusjer)
- 1 stk. Rada Pulse bærbar programmerer
- 10 stk. Rada rustfritt dusjpanel DP-3 inklusiv sensor, magnetventil, sparedusjhode og avstengingsventil.
- 1 stk. Rada sentralblander 320cx - DN 20 - 3/4" - 100 l/min.

**Automatisk Legionella spyling:**

- 1 stk. Rada Pulse 850 Timer/ukeur
- 1 stk. 3-vegs motorstyrt ventil
- 1 stk. Rada Pulse sikkerhetssensor (1 stk i hver garderobe)

Se side 6 for flere beskrivelser.



Elektronisk dusjpanel modell DP-3

## Rada Pulse - Skisse viser automatisk Legionella spyling av modell DP-3

### Info:

SD- anlegg kan erstatte Timer/ukeur.

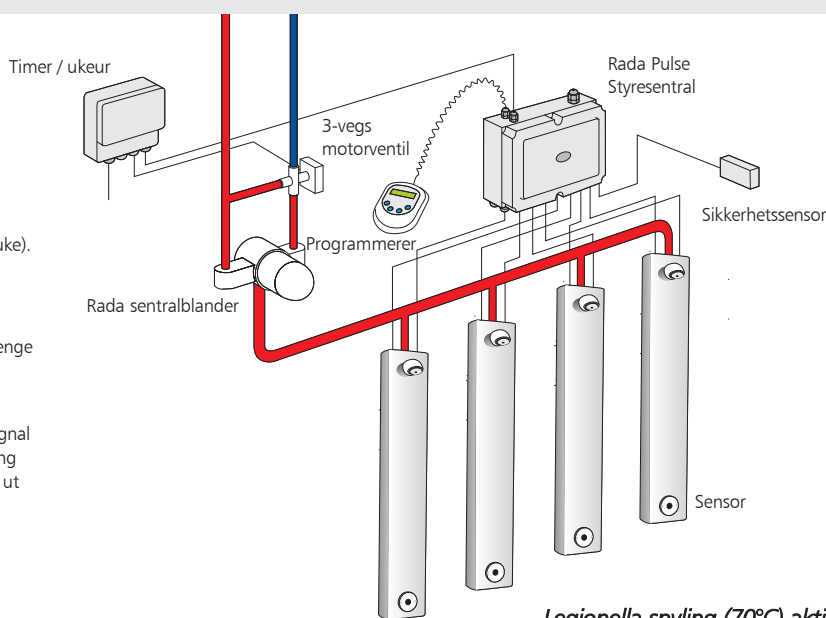
### Automatisk Legionella spyling:

Legionella spyling programmeres via Timer/ukeur for automatisk utførelse, fortrinnsvis om natten (1 gang pr. uke).

Timer/ukeur har også funksjonsknapp for manuell Legionella spyling.

3-vegs motorstyrt ventil vil etter signal fra Timer/ukeur stenge for kaldt vann, og åpne for varmt vann på begge tilførselsrørene frem til sentralblanderen.

Rada Pulse styresentral vil på samme tidspunkt også få signal fra Timer/ukeur, og starter da automatisk Legionella spyling av alle dusjpanelene, ved at varmt vann (70°C) strømmer ut gjennom dusjhodene i 5-10 min.



Legionella spyling (70°C) aktivert

## Rada Pulse elektronisk dusjpanel DP-4 Therm

Rada rustfritt dusjpanel modell DP-4 Therm har innebygget sensor, magnetventil, sparedusjhode, termostatblander og avstengingsventiler.

Styresentral (styrer opptil 10 dusjer), 3-vegs motorstyrt ventil og Timer/ukeur monteres over himling, i egnet skap eller teknisk rom.

*Individuell temperaturregulering på hvert panel*

*Åpen eller skjult anslutning - 1/2" RG*

*Kabelgjennomføring - topp dusjpanel*

*Kan også leveres med ekstra hånddusj: modell DP-4S Therm*

*Kan enkelt integreres med automatisk Legionella spyling.*

## Beskrivelsetekst DP-4 Therm

**Eksempel på beskrivelse av 10 stk Rada Pulse dusjpanel DP-4 Therm med automatisk legionella spyling:**

- 1 stk. Rada Pulse styresentral 220V/12VAC (styrer opptil 10 dusjer)
- 1 stk. Rada Pulse bærbar programmerer
- 10 stk. Rada hærverksikkert dusjpanel DP-4 Therm inklusiv sensor, magnetventil, sparedusjhode, termostatblander og avstengingsventiler.

**Automatisk Legionella spyling:**

- 1 stk. Rada Pulse 850 Timer/ukeur
- 1 stk. 3-vegs motorstyrt ventil
- 1 stk. Rada Pulse sikkerhetssensor (1 stk i hver garderobe)

Se side 6 for flere beskrivelser.



Elektronisk dusjpanel modell DP-4 Therm

## Rada Pulse - Skisse viser automatisk Legionella spyling av modell DP-4 Therm

### Info:

SD- anlegg kan erstatte Timer/ukeur.

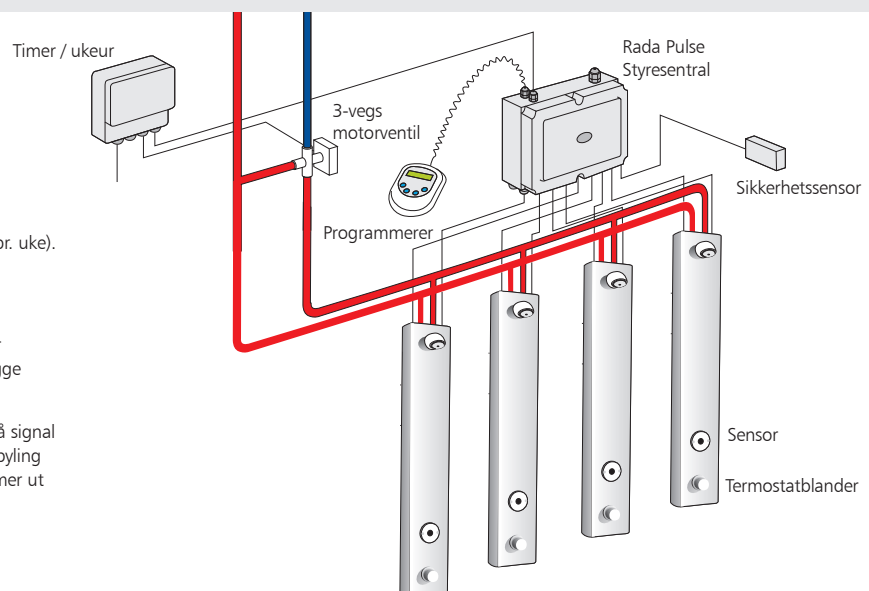
### Automatisk Legionella spyling:

Legionella spyling programmeres via Timer/ukeur for automatisk utførelse, fortrinnsvis om natten (1 gang pr. uke).

Timer/ukeur har også funksjonsknapp for manuell Legionella spyling.

3-vegs motorstyrt ventil vil etter signal fra Timer/ukeur stenge for kaldt vann, og åpne for varmt vann på begge tilførselsrørene frem til dusjpanelene.

Rada Pulse styresentral vil på samme tidspunkt også få signal fra Timer/ukeur, og starter da automatisk Legionella spyling av alle dusjpanelene, ved at varmt vann (70°C) strømmer ut gjennom dusjhodene i 5-10 min.



Legionella spyling (70°C) aktivert

## Rada Pulse elektronisk dusjsystem - Eksempler på beskrivelsetekster

Rada Pulse elektronisk dusjsystem kan leveres i flere modeller og utførelser. Vi har på denne siden satt opp 4 eksempler og beskrivelser:

**Veggmodell VM-105** benyttes ofte ved nybygg og total renovering. Sensorkabel legges i trekkerør i vegg, og rør til sparedusjhode legges som "rør i rør" med 1/2"RG veggboкс.

**Veggmodell VM-125** benyttes også ved nybygg og total renovering. Sensorkabel legges i trekkerør i vegg, og rør til sparedusjhode legges åpent utenpå vegg - 3/8"RG anslutning "topp" sparedusjhode.

**Dusjpanel DP-3** for utenpåliggende montasje benyttes ofte ved enklere rehabiliteringer hvor fliser/vegg beholdes.

**Dusjpanel DP-4 Therm** har innebygget individuell temperaturregulering på hvert panel.

*Vestnor Teknikk AS er behjelpelig med valg av utstyr og utarbeidelse av komplett beskrivelse!*

### Beskrivelsetekst veggmodell VM-105

#### Eksempel 1:

**2 dusjrom/garderobe med 9 dusjer - totalt 18 dusjer  
1 sentralblander for hvert dusjrom - temperert vann**

- 2 stk. Rada Pulse styresentral 220V/12VAC (styrer opptil 20 dusjer)
- 1 stk. Rada Pulse bærbar programmerer
- 18 stk. Rada Pulse hærverksikker sensor RP-129
- 18 stk. Rada sparedusjhode VR-105 - 9 l/min. Skjult anslutning 1/2"RG.
- 18 stk. Magnetventil DN 15 - 1/2" RG - 12V AC
- 2 stk. Rada sentralblander 320cx - DN 20 - 3/4"RG - 100 l/min.

#### Automatisk Legionella spyling:

- 1 stk. Rada Pulse 850 Timer/ukeur (styrer opptil 2 stk. 3-vegs motorstyrt ventil)
- 2 stk. 3-vegs motorstyrt ventil (1 stk. pr. sentralblander)
- 2 stk. Rada Pulse sikkerhetssensor (1 stk i hver garderobe)

### Beskrivelsetekst dusjpanel DP-3

#### Eksempel 3:

**2 dusjrom/garderobe med 16 dusjer - totalt 32 dusjer  
1 sentralblander for hvert dusjrom - temperert vann**

- 4 stk. Rada Pulse styresentral 220V/12VAC (styrer opptil 40 dusjer)
- 1 stk. Rada Pulse bærbar programmerer
- 32 stk. Rada rustfritt dusjpanel DP-3 inklusiv sensor, magnetventil, sparedusjhode 9 l/min. og avstengingsventil.
- 2 stk. Rada sentralblander 425cx - DN 25 - 1"RG - 200 l/min.

#### Automatisk Legionella spyling:

- 1 stk. Rada Pulse 850 Timer/ukeur (styrer opptil 2 stk. 3-vegs motorstyrt ventil)
- 2 stk. 3-vegs motorstyrt ventil (1 stk. pr. sentralblander)
- 2 stk. Rada Pulse sikkerhetssensor (1 stk i hver garderobe)

### Beskrivelsetekst veggmodell VM-125

#### Eksempel 2:

**4 dusjrom/garderobe med 10 dusjer - totalt 40 dusjer  
1 sentralblander pr. 2 dusjrom - temperert vann**

- 4 stk. Rada Pulse styresentral 220V/12VAC (styrer opptil 40 dusjer)
- 1 stk. Rada Pulse bærbar programmerer
- 40 stk. Rada Pulse hærverksikker sensor RP-129
- 40 stk. Rada sparedusjhode VR-125 - 9 l/min. Åpen anslutning 3/8"RG.
- 40 stk. Magnetventil DN 15 - 1/2" RG - 12V AC
- 2 stk. Rada sentralblander 425cx - DN 25 - 1"RG - 200 l/min.

#### Automatisk Legionella spyling:

- 1 stk. Rada Pulse 850 Timer/ukeur (styrer opptil 2 stk. 3-vegs motorstyrt ventil)
- 2 stk. 3-vegs motorstyrt ventil (1 stk. pr. sentralblander)
- 4 stk. Rada Pulse sikkerhetssensor (1 stk i hver garderobe)

### Beskrivelsetekst dusjpanel DP-4 Therm

#### Eksempel 4:

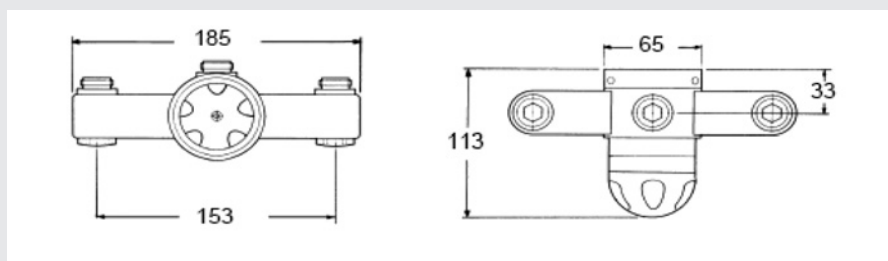
**6 dusjrom/garderobe med 8 dusjer - totalt 48 dusjer  
Individuell temperaturregulering på hvert dusjpanel**

- 6 stk. Rada Pulse styresentral 220V/12VAC (styrer opptil 60 dusjer)
- 1 stk. Rada Pulse bærbar programmerer
- 48 stk. Rada rustfritt dusjpanel DP-4 Therm inklusiv sensor, magnetventil, sparedusjhode, termostatblander, 9 l/min. og avstengingsventiler.

#### Automatisk Legionella spyling:

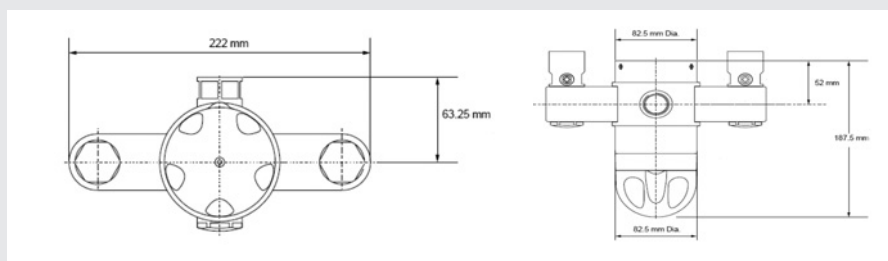
- 1 stk. Rada Pulse 850 Timer/ukeur (styrer opptil 2 stk. 3-vegs motorstyrt ventil)
- 2 stk. 3-vegs motorstyrt ventil (opptil 25 dusjer pr. stk.)
- 6 stk. Rada Pulse sikkerhetssensor (1 stk i hver garderobe)

## Rada sentralblander 215c



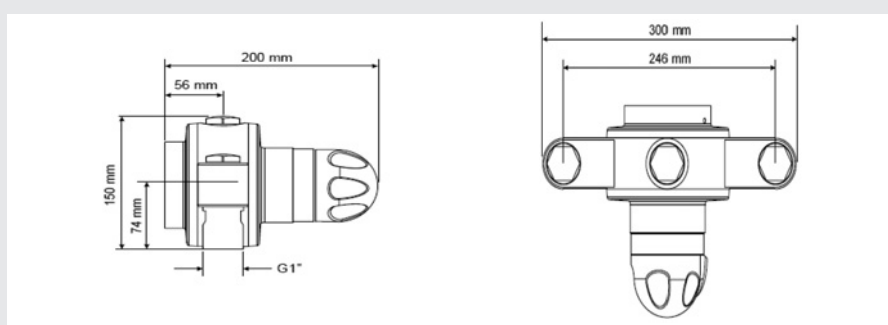
- Rada 215c. DN 15 - 1/2" utv. RG. Kapasitet: 35 l/min ved 3 bar
- Integrerte tilbakeslagsventiler og filter
- Vridbare anslutninger
- Temperaturområde: fra fullt kaldt til 70°C
- Max temperatur VV: 85°C

## Rada sentralblander 320 cx



- Rada 320 cx. DN 20 - 3/4" innv. RG. Kapasitet: 100 l/min ved 3 bar
- Integrerte tilbakeslagsventiler, filter, avstengingsventiler og veggfeste
- Vridbare anslutninger
- Temperaturområde: fra fullt kaldt til 70°C
- Max temperatur VV: 85°C

## Rada sentralblander 425 cx



- Rada 425 cx. DN 25 - 1" innv. RG. Kapasitet: 200 l/min ved 3 bar
- Integrerte tilbakeslagsventiler, filter, avstengingsventiler og veggfeste
- Vridbare anslutninger
- Temperaturområde: fra fullt kaldt til 70°C
- Max temperatur VV: 85°C

## Rada Pulse styresentral



- Styresentralen kan styre opptil 10 stk. tappesteder (dusj, servant, urinal og wc)
- Styresentralen kan også programmeres for automatisk Legionella spyling, sammen med Rada Pulse 850 Tim/ukeur og 3-vegs motorstyrt ventil
- Innebygd transformator: 220V AC / 12V AC
- IP 54
- Mål: 300x230x117mm (LxHxD)

## Rada Pulse bærbar programmerer



- Programmerer for Rada Pulse styresentral
- For programmering av spyletider, funksjoner samt feilsøking
- 3 meter lang spiralkabel med kontakt
- Belyst display

## Rada Pulse nøkkelstrømbryter



- Rada Pulse nøkkelstrømbryter
- Bryter strømmen til sensorer, betjenes av rengjøringspersonell eller ved vedlikehold ol.
- Velges ved behov (ikke med i beskrivelsestekster)

## Rada Pulse sensor



- Veggmontert IR-sensor, modell RP-129
- Berøringsfri og hærverksikker
- Barne- og handikapvennlig betjening
- Leveres med 3 meter lang kabel samt vanntette ledningsskjøter
- Dimensjon Ø=84mm, D=12mm.
- 12V AC

## Rada Pulse Magnetventil



- Magnetventil 12V AC
- Anslutning: DN 15 - 1/2"
- Leveres med avstengingsventil og filter



## Rada sparedusjhoder



- **Sparedusjhode modell VR-105**  
For skjult anslutning i vegg
- Forkrommet messing
- Anslutning 1/2"RG - 9 l/min.
- Lengde 88 mm
- Ø 67 mm



- **Sparedusjhode modell VR-125**  
For åpen anslutning på "topp" sparedusjhode
- Forkrommet messing
- Anslutning 3/8"RG - 9 l/min.
- Lengde 112 mm
- Ø 67 mm

## Rada Pulse 850 Timer/ukeur



- Rada Pulse 850 Timer/ukeur
- Timer/ukeur programmeres for automatisk Legionella spyling med varmt vann (70°C)
- Timer/ukeur gir 12V DC signal til Rada Pulse styresentral og samtidig 24V AC signal til 3-vegs motorstyrt ventil for automatisk Legionella spyling.
- 220V / 24V / 12V
- Mål (B x H x D): 175 x 180 x 130

## Rada Pulse 3-vegs motorstyrt ventil



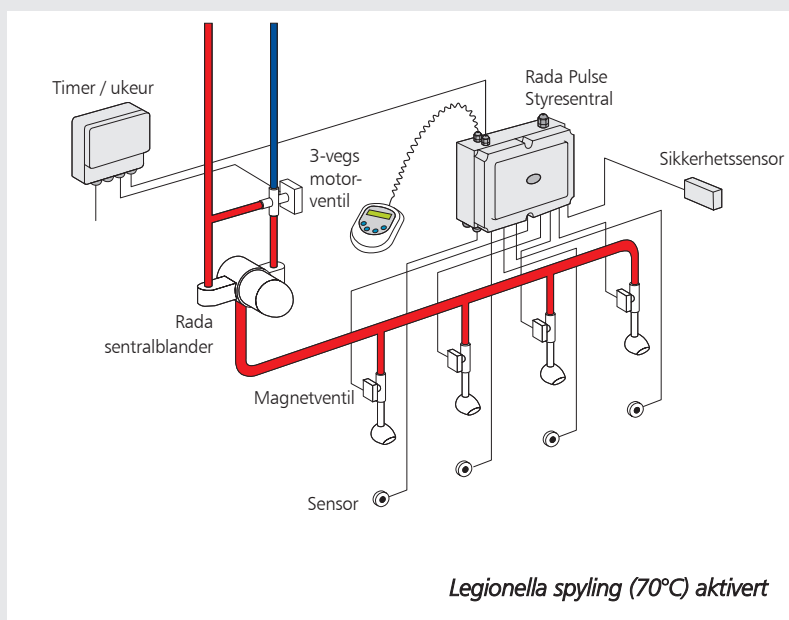
- 3-vegs motorstyrt ventil
- DN 25 - 1" RG - 24V AC
- 3-vegs motorstyrt ventil monteres på kaldtvann tilførselen foran sentralblanderen, med tverrforbindelse til varmtvann tilførselen
- Ved automatisk Legionella spyling vil 3-vegs motorstyrt ventil få signal fra 850 Timer/ukeur, og stenger for KV og samtidig slipper inn VV på kaldtvann tilførselen. Når spyletiden er over går 3-vegs motorstyrt ventil tilbake til normalposisjon.
- Impulstid: 1 minutt for å åpne/stenge 3-vegs motorstyrt ventil

## Rada Pulse sikkerhetssensor

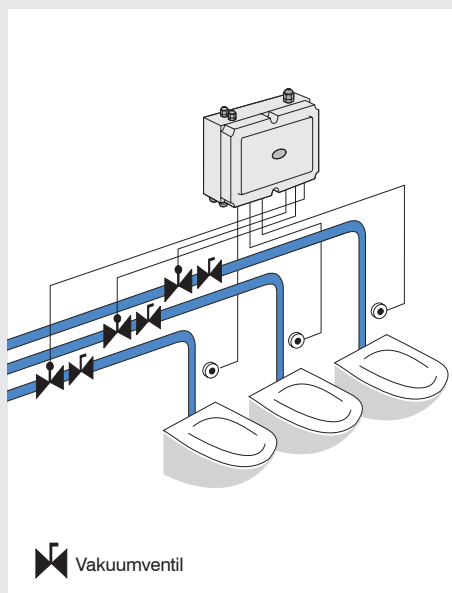


- Rada Pulse sikkerhetssensor - bevegelsessensor
- Sikkerhetssensorene monteres i garderobene for å redusere skoledefaren når automatisk Legionella spyling pågår. Ved bevegelse i garderoben gir sikkerhetssensorene signal til styresentralen, slik at alle dusjene stenges automatisk.
- Størrelse (H x B x D): 80 x 50 x 37 mm

## Skisse Legionella spyling



## Rada Pulse WC spyling

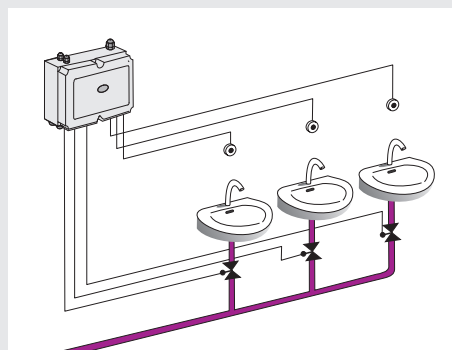


Rada Pulse styresentral kan også styre WC spyling. WC spylingen består av følgende komponenter:

- Rada Pulse styresentral (opptil 10 wc)
- Rada hæveriksre sensorer RP-129
- Magnetventiler  $\frac{3}{4}$ " - 12V AC
- WC mufte (for tetting mellom rør og innløp til WC-stol)

**NB!** Det må også monteres  $\frac{3}{4}$ " vakuumentil for å forhindre tilbakeslag i rør - se skisse (leveres ikke av Vestnor Teknikk AS).

## Rada Pulse servantspyling



Rada Pulse styresentral kan også styre servantspyling. Servantspylingen består av følgende komponenter:

- Rada Pulse styresentral (opptil 10 servanter)
- Rada hæveriksre sensorer RP-129
- Utløpstuter for benk / servant eller veggmontasje
- Magnetventiler  $\frac{1}{2}$ "RG - 12V AC
- Rada sentralblander

## Utløpstuter



Rada veggmontert utløpstut  
Rada SP W190 1.1503.730  
Lengde 190 mm  
5 l/min regulator  
 $\frac{1}{2}$ "RG anslutning



Rada veggmontert utløpstut  
Rada SP W150X 1.1503.731  
Lengde 150 mm  
5 l/min regulator  
 $\frac{1}{2}$ "RG anslutning



Rada benk/servantmontert utløpstut  
Rada SP 14  
Lengde 130 mm  
Høyde 125 mm  
6 l/min regulator  
 $\frac{1}{2}$ "RG anslutning

## Rada dusjtårn

Rada dusjtårn i rustfri og hæveriksikker utførelse.

For innendørs og utendørs montasje, gulv- eller takmontert.

Dusjtårn produseres på bestilling, og kan leveres "skreddersydd" etter behov.

Dusjtårn styres via Rada Pulse styresentral, og leveres med berøringsfri sensor og sparedusjhode.

*Dusjtårn kan også leveres med mekanisk trykknappbetjening.*

## Rund modell



Rund modell består av følgende komponenter:

- Rada Pulse styresentral (styrer opp til 10 dusjplasser)
- Hver dusjplass består av sensor, magnetventil, sparedusjhode og avstengingsventil
- 1-4 dusjplasser pr. dusjtårn
- Gulv eller takmontert (alternativt)
- Rustfri utførelse

## Lyktestolpe modell



Lyktestolpe modell består av følgende komponenter:

- Rada Pulse styresentral (styrer opp til 10 dusjplasser)
- Hver dusjplass består av sensor, magnetventil, sparedusjhode og avstengingsventil
- 1 dusjplass pr. dusjtårn
- Gulvmontert
- Rustfri utførelse

## Firkantet modell



Firkantet modell består av følgende komponenter:

- Rada Pulse styresentral (styrer opp til 10 dusjplasser)
- Hver dusjplass består av sensor, magnetventil, sparedusjhode og avstengingsventil
- 1-4 dusjplasser pr. dusjtårn
- Gulv eller takmontert (alternativt)
- Rustfri utførelse

## Rada Pulse referansebilder



Idrettens Hus - Narvik



Skien Fritidspark

## Referanseliste Rada Pulse elektroniske dusjanlegg

### Nord Norge:

Tromsø miljøstasjon/garderober - Tromsø  
Sortlandshallen - Sortland  
Idrettens Hus - Narvik  
Birtavarre behandlingsbasseng - Kåfjord  
Høgskolen i Nesna - Nesna  
Hansnes barne- og ungdomsskole - Karlsøy  
Bodø Spectrum (Nordlandsbadet + Nordlandshallen + Bodøhallen) - Bodø

### Midt Norge:

Fosen vid. skole - Bjugn  
Frol oppvekstsenter - Levanger  
Grøtte svømmehall og samfunnshus - Orkdal  
Ørland svømmehall - Ørland  
Vallersund oppvekstsenter - Bjugn  
Sandnes skole - Alstahaug  
Ura skole - Alstahaug  
Stammeshallen - Alstahaug

### Vest Norge:

Nye Loen - Nærbø  
Stavanger stadion - Stavanger  
Blindheim ungdomsskole - Ålesund  
Aurland flerbrukshall - Aurland  
Svømmehall Hotell Alexandra - Stryn  
Naustdal barne-/ungdomsskole - Naustdal  
Firdahallen - Gloppen  
Førdehuset - Førde  
Osbadet - Os  
Conoco Phillips - Tananger  
Bofellesskap Bakkebø - Egersund  
Nortura - Egersund  
Motland skole - Hå

Rogaland teater - Stavanger  
Ortun skole - Bergen  
Psykriatrisk avd. RPS A1 - S.U.S  
Håvåsen skole - Haugesund  
Lassa idrettspark (Vidarhuset) - Stavanger  
Fedje idrettshall - Fedje  
Mykje skole - Karmøy  
Karmsund vid. skole - Haugesund  
Bryne skole - Bryne  
Vikedal skole - Vindafjord  
Vangen skole - Voss  
Finnøy sentralskule - Finnøy  
Undheim idrettshall - Undheim/Time  
Høyteknologisenteret miljøbygg - Bergen  
Saudahallen - Sauda  
Tastahallen - Stavanger  
Norske Shell - Tananger  
Halbrend skole - Førde  
Leikanger ungdomsskole - Leikanger  
Fauske svømmehall - Fauske  
Skåredalen skole - Haugesund  
Sunde skule - Førde  
Lærerhøgskolen i Bergen - Bergen  
Volleyballhall Rådalen - Bergen

### Øst Norge:

Skien fritidspark - Skien  
Bøler idrettshall - Oslo  
Ringstabekk skole - Bærum  
Kongstenhallen - Fredrikstad  
Melløs skole - Moss  
Hundsund grendesenter/servicebygg - Bærum  
Sogn vid. skole - Oslo

Arstad skole - Stange  
Christianslund vid. skole - Fredrikstad  
Hundsund grendesenter/idrettsbygg - Bærum  
Vargstad vid. skole - Lillehammer  
Vulkan flerbrukshall - Oslo  
Marikollen skole - Rælingen  
Hov ung. skole - Ringerike/Hønefoss  
Stange svømmehall - Stange  
Løvenstad skole - Rælingen  
Tranberghallen - Gjøvik  
Søndre Modum ung. skole - Modum  
Marikollen skole - Rælingen  
Sofiemyr idrettshall - Oppegård  
Tokke flerbrukshall - Tokke  
Oppdal svømmehall/samfunnshus - Oppdal  
Kolbotn skole - Oppegård  
Lunner skole - Lunner  
Trasopp skole - Oslo  
Multiconsult - Oslo

### Sør Norge:

Hommeren ungdomsskole - Kristiansand  
Marnar skole - Marnadal  
Kragerø idrettshall - Kragerø  
Vassmyra skole - Mandal  
Mandal idrettspark - Mandal  
Hellemyr skole - Kristiansand  
Mandalshallen - Mandal  
Kragerø svømmehall - Kragerø  
Dvergsnes skole - Kristiansand  
Sannidal barneskole - Kragerø

Med flere...

### Vestnor Teknikk AS

Postboks 440, 4379 Egersund  
Telefon: 51 49 80 60 - Telefaks: 51 49 82 77  
Epost: post@vestnorteknikk.no